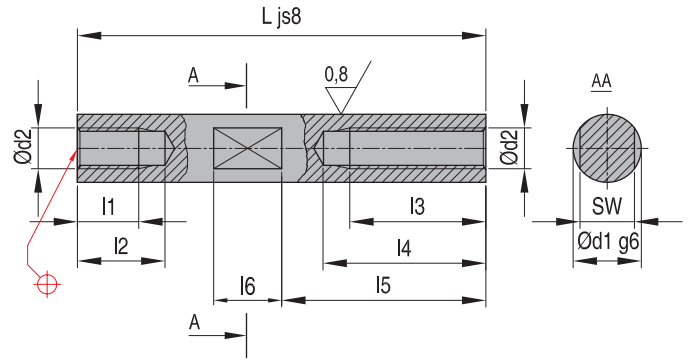


Выталкивающие штоки

AWS

Материал: сталь 1.7131- ±58 HRC



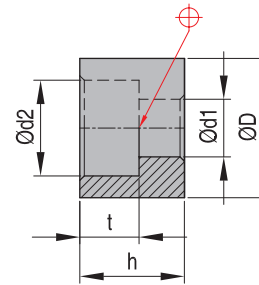
Пример заказа (AWS + d1 + L + N): **AWS1060N**

d1	L												d2	l1	l2	l3	l4	l5	l6	SW	
	60	70	80	100	120	140	160	180	200	220	240	260									300
10														M6	9	14	16	20	30	11	8
14														M8	12	15	16	20	32	13	10
16														M10	15	17	20	35	35	16	12
18														M10	15	17	20	35	35	16	14
20														M12	18	26	25	35	50	16	14
24														M12	18	26	28	36	50	16	17
34														M16	20	29	30	40	60	16	24

Колпачки для выталкивающих штоков

AWH

Материал: сталь 1.7131

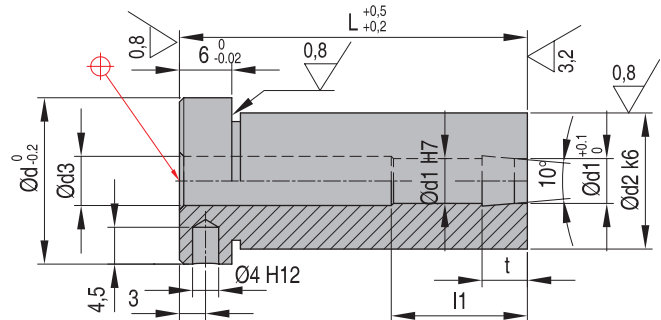


REF	D	d1	d2	h	t
AWH16	16	6,6	11	12	6,8
AWH30	30	11,0	18	16	11,0
AWH35	35	13,5	20	20	13,0
AWH45	45	13,5	20	20	15,0
AWH55	55	17,5	26	30	17,5

Втулки выталкивателя

FW34

Материал: сталь 1.2826 - 58 ± 2HRC



Пример заказа (FW34 + d2 + L): **FW341220**

d2	L									d	d1	d3	l1	t
	20	22	26	27	36	46	56	66	76					
12										16	4	4,5	18	7,0
18										22	6	6,5	28	7,0
24										28	8	8,5	28	9,5

CAD reference point