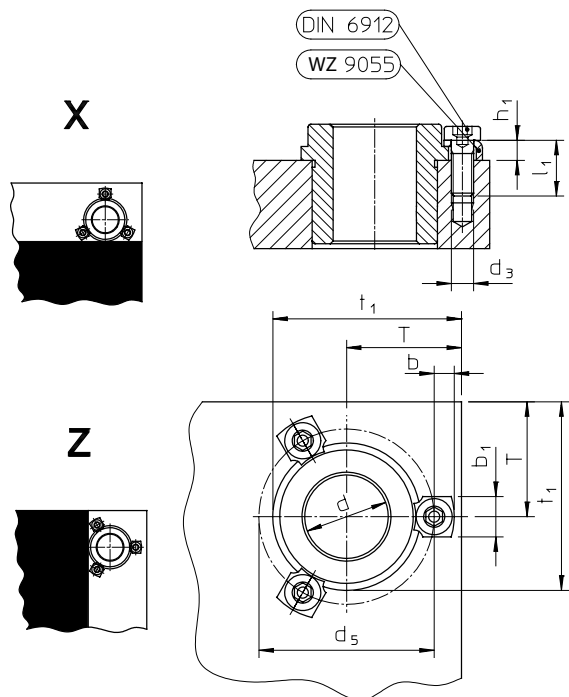


Фиксаторы

WZ 9055



Фиксаторы для направляющей колонки **WZ 4019** и направляющих втулок **WZ 4003, WZ 4030, WZ 4039, WZ 4040, WZ 4050, WZ 4031, WZ 4032, WZ 4041, WZ 4051, WZ 4055, WZ 4057, WZ 4058, WZ 4053, WZ 4157, WZ 4158** и **WZ 4153**.

При заказе указанных изделий фиксаторы и винты поставляются в комплекте.

= Комплект поставки

Пример заказа (артикул + тип + d): **WZ 9055 A 18/19**

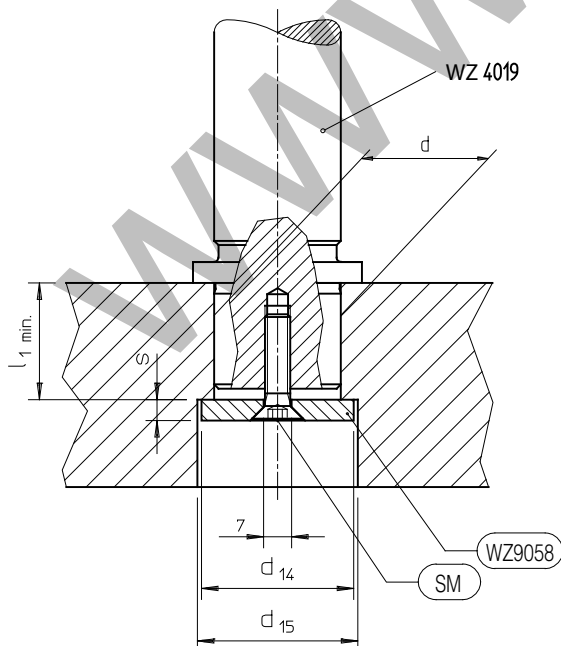
Артикул	Тип	d	WZ 4019	d ₅ WZ 4030-50 WZ 4031-55	WZ 4057-53 WZ 4157-53	b	b ₁	d ₃	h ₁	l ₁
WZ 9055	A	18/19	32,0	41,0	47	6,0	12,0	M6 x 1	6,7	20
WZ 9055	A	24/25	39,0	51,0	57	6,0	12,0	M6 x 1	6,7	20
WZ 9055	B	30/32	50,0	63,0	71	7,2	14,5	M8 x 1,25	7,0	20
WZ 9055	B	40/42	60,0	73,0	81	7,2	14,5	M8 x 1,25	7,0	20
WZ 9055	B	50/52	72,0	89,0	97	7,2	14,5	M8 x 1,25	7,0	20
WZ 9055	C	63	85,2	106,2	-	10,5	16,0	M8 x 1,25	9,5	20
WZ 9055	C	80	107,2	125,2	-	10,5	16,0	M8 x 1,25	9,5	20

Стопорные шайбы

WZ 9058

Пример заказа (артикул + размер): **WZ 9058 18/19**

Артикул	Размер	d ₁₄	s	d ₇	d ₁₅	l _{1 min}	SM
WZ 9058	18/19	25	6	9	27	21	M8
WZ 9058	24/25	32	7	11	34	26	M10
WZ 9058	30/32	40	7	11	42	31	M10
WZ 9058	40/42	50	9	13	52	36	M12
WZ 9058	50/52	62	9	13	64	46	M12
WZ 9058	63	73	9	13	75	50	M12
WZ 9058	80	93	12	13	95	60	M12



= Комплект поставки