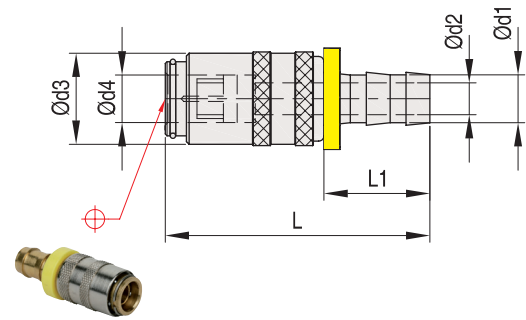


**Быстросъемная муфта прямая Push-to-Lock**
**МК 100 - PL**

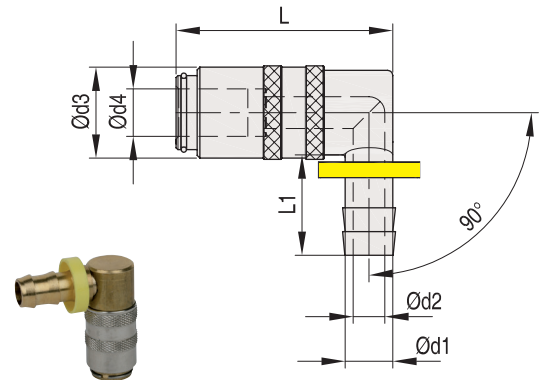
Материал: латунь, уплотнительное кольцо Vito

REF	d1	d2	d3	d4	L	L1	P (bar)	T (°C)
МК10009PL	10	7,5	17	9	54	24	15	200
МК10013PL	13	10	23	13	64	28	10	200


**Быстросъемная муфта 90° Push-to-Lock**
**МК 150 - PL**

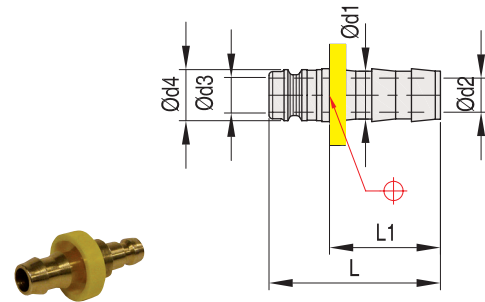
Материал: латунь, уплотнительное кольцо Vito

REF	d1	d2	d3	d4	L	L1	P (bar)	T (°C)
МК15009PL	10	7,5	17	9	42	24	15	200
МК15013PL	13	10	23	13	52	28	10	200


**Штуцер под шланг Push-to-Lock**
**ST 12 - PL**

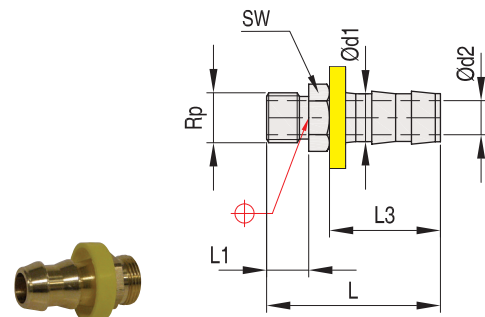
Материал: латунь

REF	d1	d2	d3	d4	L1	L
ST1209PL	10	7,5	6	9	24	44
ST1213PL	13	10	9	13	28	45

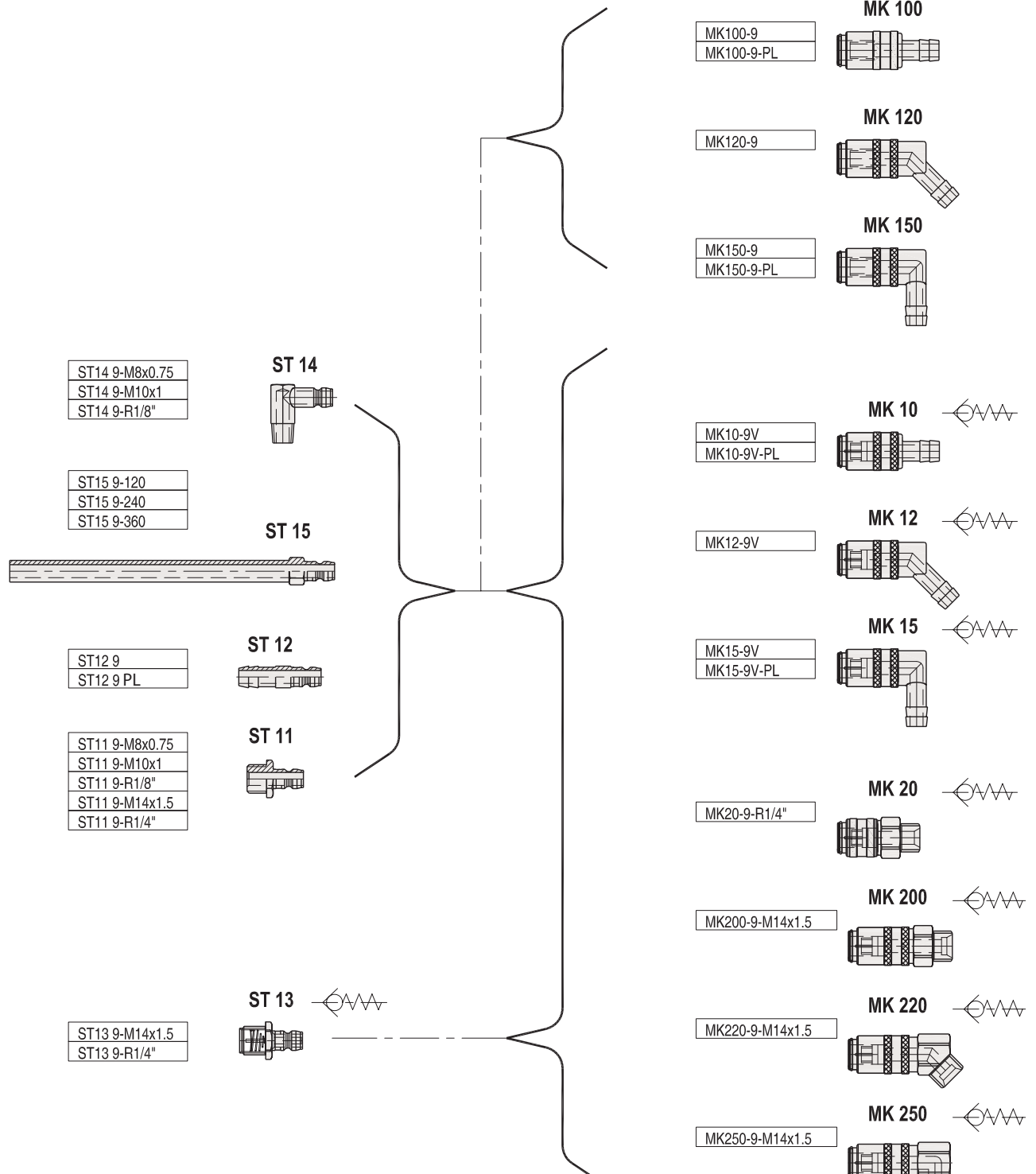

**Штуцер под шланг Push-to-Lock**
**HN - PL**

Материал: латунь

REF	Rp	d1	d2	L	L1	L3	SW
HNR18PL	R1/8" BSP	10	6	39	9	24	17
HNM101PL	M10x1						
HNM141-5PL	M14x1,5	12,7	9	45	11	28	17
HNR14PL	R1/4" BSP	12,7	10	45	11	28	19
HNR38PL	R3/8" BSP			45	11		
HNR12PL	R1/2" BSP			49	14		



Проходное сечение  
максимальный  $\varnothing d = 6$



**US 1700**

US 1700 4


**US 1600**

US 1600 6


**US 1650**

US 1650 6


**GS 1090  
VM 200**

GS 1090 9 \*

VM 200 9


*Не для "Push-to-Lock"*

PTLH

*Для "Push-to-Lock"*
**ST 155**

ST155 9-120 M14x1.5

ST155 9-240 M14x1.5


**HN**

HN R1/8" - PL

HN M10x1 - PL


**ST 16**

ST16 R1/2"

ST16 R3/4"


**ST 17**

ST17 M14x1.5 - M18x1

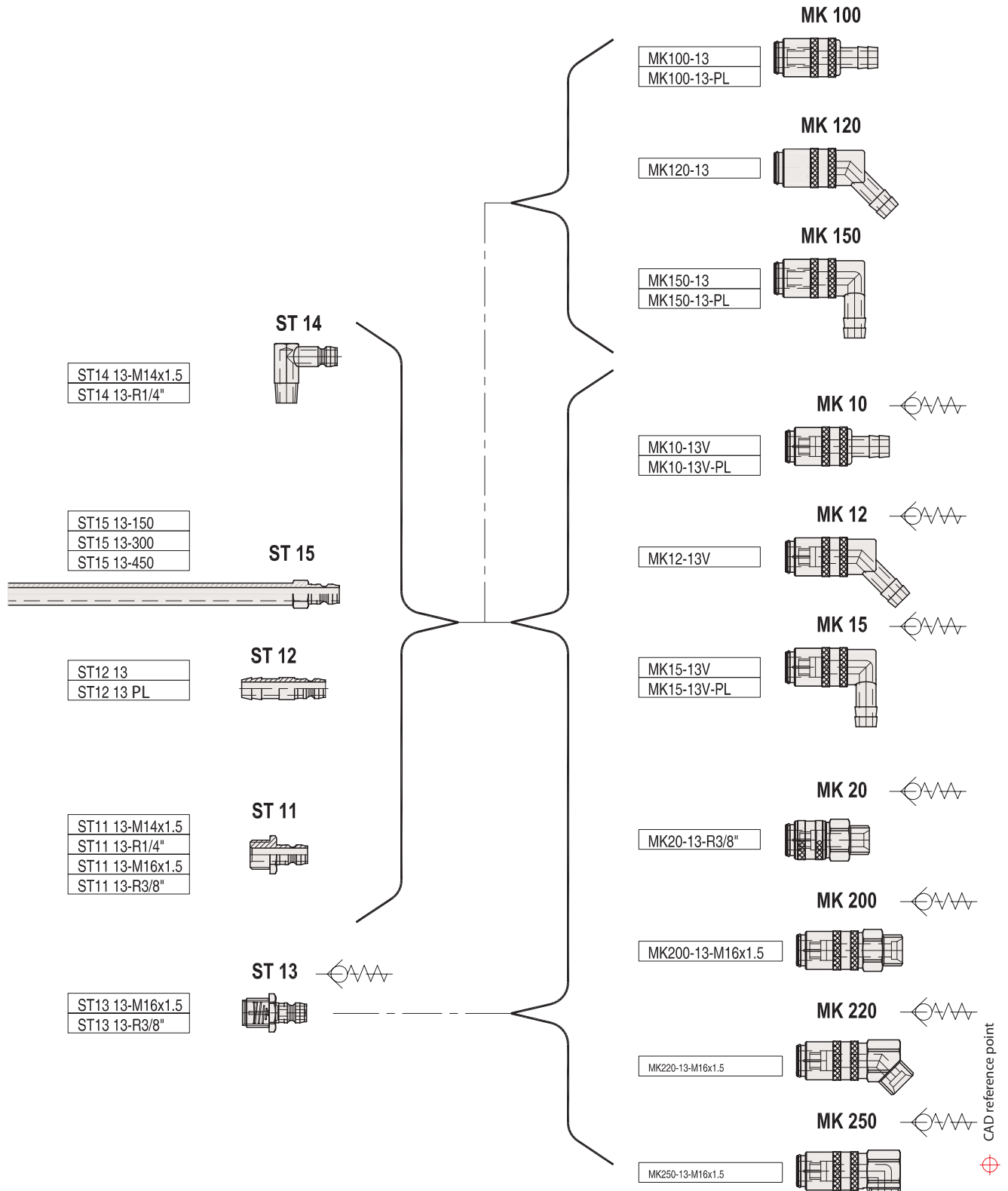


M18x1

Прочие компоненты



Проходное сечение  
максимальный  $\varnothing d = 9$



**US 1700**

US 1700 4


**US 1600**

US 1600 6

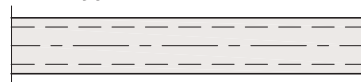

**US 1650**

US 1650 6


**GS 1090  
VM 200**

GS 1090 13\*

VM 200 13



Не для "Push-to-Lock"

PTLH

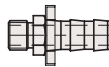
Для "Push-to-Lock"

**ST 155**

ST155 13-150 M16x1.5
ST155 13-300 M16x1.5


**HN**

HN M14x1.5 - PL
HN R1/4" - PL
HN R3/8" - PL
HN R1/2" - PL


**ST 16**

ST16 R1/2"
ST16 R3/4"


**ST 17**

ST17 M24x1.5 - M16x1,5
ST17 R1/2" - R3/8"



M18x1

Прочие компоненты

CAD reference point

