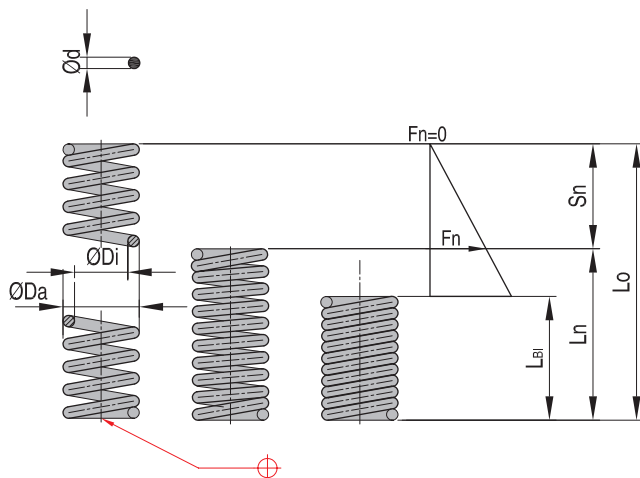


WZ8061

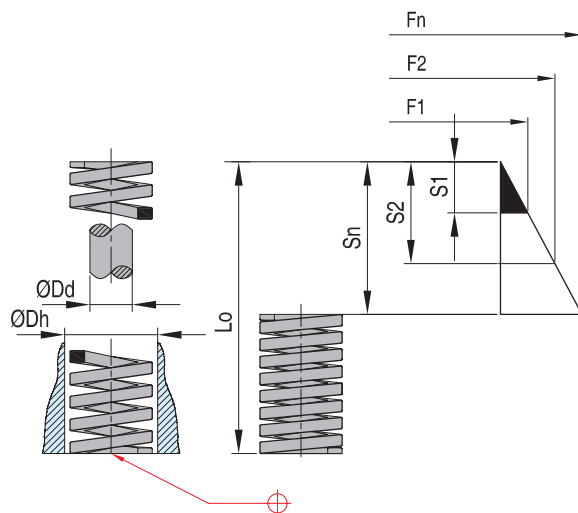
Пружины витые круглого сечения



REF	Da	Lo	Di	d	Ln	LBI	Fn (N)	Sn
WZ80610300087	3,0	8,7	2,0	0,50	6,5	5,25	10,4	2,2
WZ80610300175	3,0	17,5	2,0	0,50	12,8	10,25	10,4	4,7
WZ80610300066	3,0	6,6	1,74	0,63	5	4,73	34,4	1,6
WZ80610300165	3,0	16,5	1,74	0,63	12	11,03	34,4	4,4
WZ80610480280	4,8	28,0	3,2	0,8	9,8	8,4	31,9	8,9
WZ80610480140	4,8	14,0	3,2	0,8	19,1	16,4	31,9	3,3
WZ80610600129	6,0	12,9	3,6	1,2	9,6	9,0	109,0	3,3
WZ80610600320	6,0	32,0	3,6	1,2	22,9	18,6	109,0	9,1
WZ80610600170	6,0	17,0	4,0	1,0	12,6	10,5	43,7	4,4
WZ80610600340	6,0	34,0	4,0	1,0	24,6	20,5	43,7	9,4
WZ80610755250	7,55	25	5,05	1,25	13,8	13,13	133,0	11,2
WZ80610755515	7,55	51,5	5,05	1,25	27,1	25,63	133,0	24,4
WZ80610900190	9,0	19	7,0	1,0	10,1	7,5	33,1	8,9
WZ80610900285	9,0	28,5	7,0	1,0	14,3	10,5	33,1	14,2
WZ80610900590	9,0	59	7,0	1,0	28,3	20,5	33,1	30,7
WZ80611000400	10,0	40	7,0	1,5	23,9	17,5	141,0	16,1
WZ80611200550	12,0	55	9,0	1,5	25,3	21,5	108,0	29,7
WZ80611400400	14,0	40	10,0	2,0	22,4	17,5	206,0	17,6
WZ80611400500	14,0	50	10,0	2,0	25	22,5	245,0	25
WZ80611500400	15,0	40	11,0	2,0	20	17,0	216,0	20
WZ80611700850	17,0	85	12,5	2,25	41	32,5	255,0	44
WZ80611750500	17,5	50	11,5	3,0	34	31,5	471,0	16
WZ80611800830	18,0	83	10,0	4,0	65	58,0	1324,0	18
WZ80611900350	19,0	35	11,0	4,0	27	25,0	1324,0	8
WZ80611900900	19,0	90	10,0	4,5	72,4	66,5	1687,0	17,6
WZ80611950350	19,5	35	14,5	2,5	20	18,5	196,0	15
WZ80611950400	19,5	40	13,0	3,0	26	23,5	442,0	14

REF	Da	Lo	Di	d	Ln	LBI	Fn (N)	Sn
WZ80612050950	20,5	95	15,5	2,5	46,2	36,5	196	48,8
WZ80612100400	21,0	40	13,0	4,0	29	26,5	1138	11
WZ80612150450	21,5	45	15,5	3,0	23,6	21,0	540	21,4
WZ80612150500	21,5	50	13,5	4,0	34,3	31,5	1138	15,6
WZ80612200500	22,0	50	16,0	3,0	27,8	25,2	451	22,2
WZ80612200700	22,0	70	16,0	3,0	41,1	37,5	373	28,9
WZ80612201000	22,0	100	16,0	3,0	55	47,5	441	45
WZ80612500240	25,0	24	17,0	4,0	16,8	14,5	942	7,2
WZ80612780700	27,8	70	13,8	4,0	59	56,0	3679	11
WZ80612800800	28,0	80	20,0	4,0	50	46,0	618	30
WZ80612801000	28,0	100	20,0	4,0	62	55,0	638	38
WZ80613000700	30,0	70	22,0	4,1	36	32,0	804	34
WZ80613001500	30,0	150	17,0	6,5	122	106,0	2845	28
WZ80613200800	32,0	80	20,0	6,0	63,6	60,0	1452	16,4
WZ80613201000	32,0	100	20,0	6,0	82	75,0	1334	18
WZ80613201300	32,0	130	20,0	6,0	96,3	90,0	1884	33,7
WZ80613201600	32,0	160	20,0	6,0	116	109,0	2011	44
WZ80613202000	32,0	200	20,0	6,0	151	141,5	1697	49
WZ80613202400	32,0	240	20,0	6,0	180	167,0	1766	60
WZ80613801600	38,0	160	26,0	6,0	120	111,0	981	40
WZ80613802000	38,0	200	26,0	6,0	145	135,5	1079	55
WZ80613802400	38,0	240	26,0	6,0	170	155,0	1197	70
WZ80613802800	38,0	280	26,0	6,0	190	173,0	1337	90
WZ80615000600	50,0	60	32,0	6,0	45,2	42,7	4410	14,8
WZ80615001400	50,0	140	32,0	6,0	96,5	89,0	5100	43,5
WZ80615002000	50,0	200	32,0	6,0	154,2	140,0	3200	45,8

Допуск: DIN 2095<sup>(2)</sup> 1H = 0,102 кг (с)



$D_h$	диаметр отверстия в мм
$D_d$	свободная длина в мм
$L_o$	свободная длина в мм
$R$	жёсткость
$F_n$	макс. нагрузка в Н макс. свободной длины $L_o$
$S_n$	длина отклонения в мм макс. свободной длины $L_o$
$F_1$	нагрузка в Н для длительный срок
$S_1$	длина отклонения в мм для длительного срока службы
$F_2$	нагрузка в Н для средний срок службы
$S_2$	длина отклонения в мм для среднего срока службы

## Допуски для свободных длин $L_o$

$L_o$ мм $\pm 3\%$	$L_o$ мм $\pm 2,5\%$	$L_o$ мм $\pm 2\%$
25	76	127
32	89	139
38	102	152
44	115	178
51		203
64		254
		305