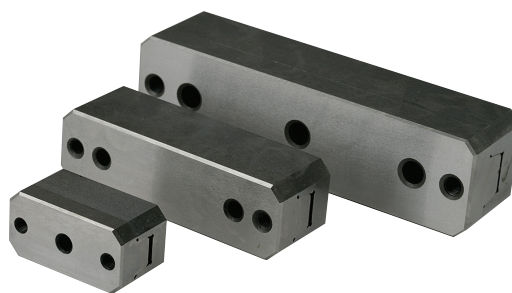


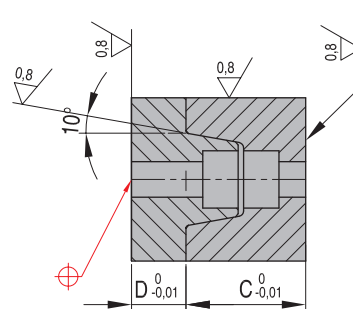
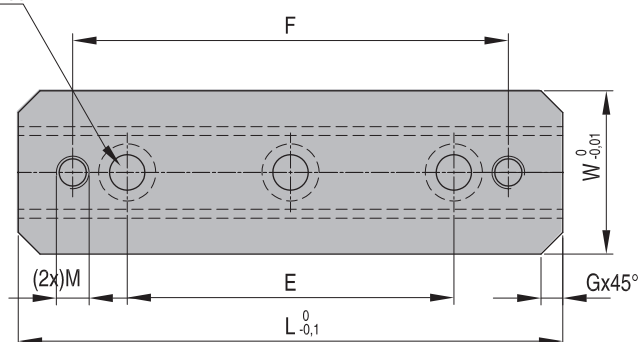
Конические фиксаторы. Комплект

RSI

Материал: 1.7131 55-57 HRC



Отверстие для винта



REF	E	L	W	D	C	G	M	F
RSI0050	-	50	25	8	17,5	5	M 5	38
RSI0100	60	100	30	10	22,0	5	M 6	85
RSI0150	100	150	40	13	25,0	5	M 8	134

