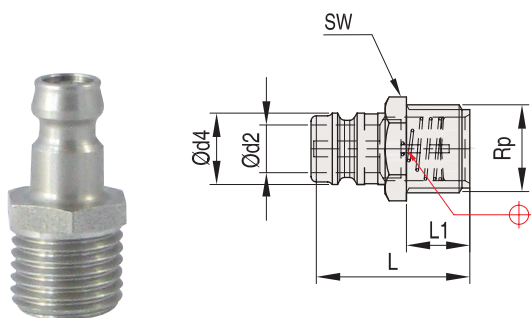


STE

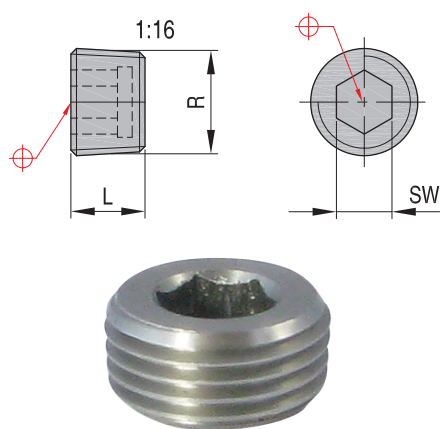
Штуцер из нержавеющей стали с клапаном



REF	Rp	d2	d4	L	L1	P (bar)	T (°C)	SW
STE1109VM14	M14 x 1,5	6	9	30	12	10	200	14
STE1113VM14	M14 x 1,5	9	13	30	12	15	200	14

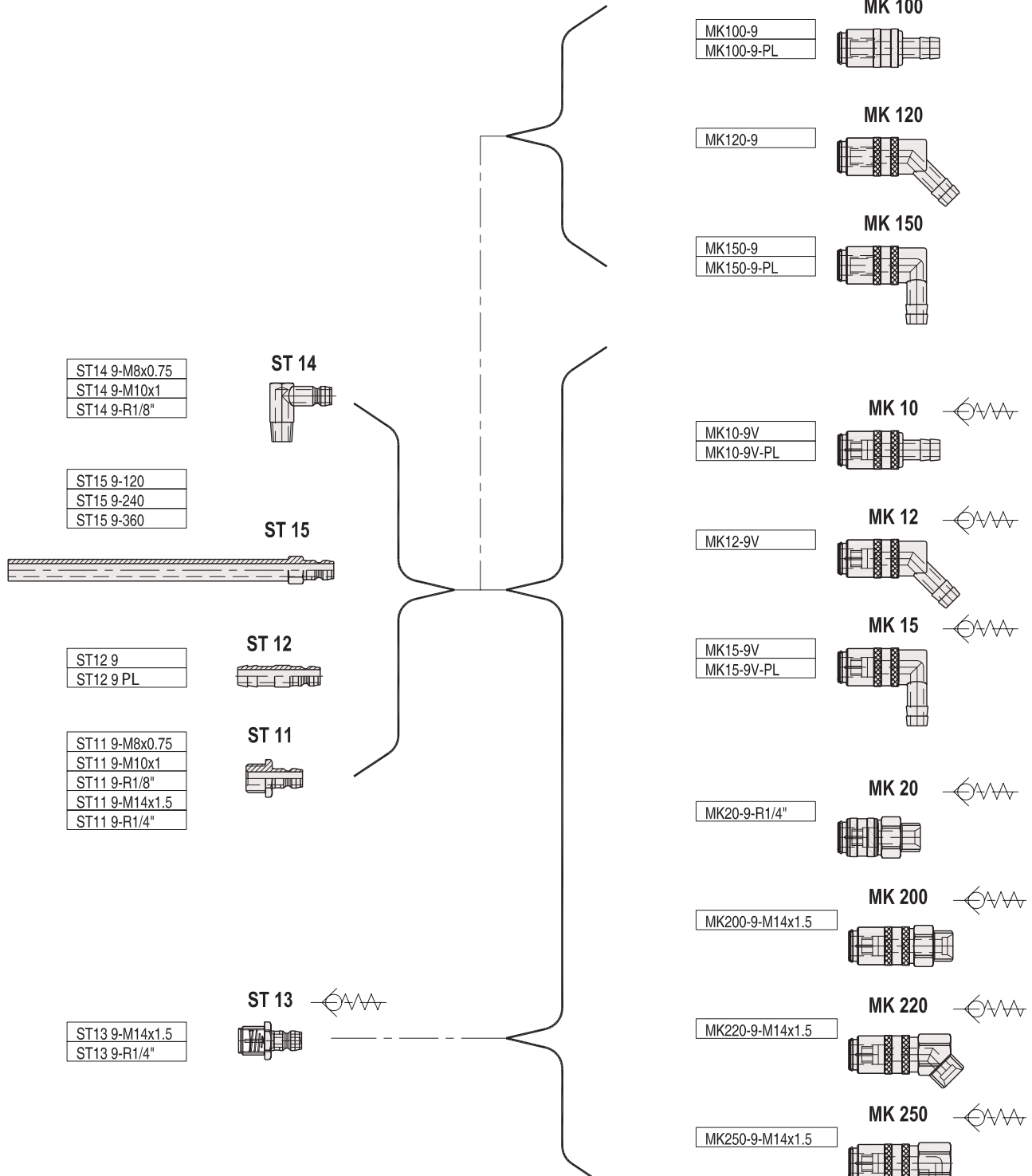
ANE

Пробка из нержавеющей стали



REF	R	L	SW
ANE8	BSPT1/8	8	5
ANE4	BSPT 1/4	10	6
ANE3	BSPT 3/8	11	8
ANE2	BSPT 1/2	13	10
ANEM8	M8 x 0,75	8	4
ANEM10	M10 x 1	8	5
ANEM12	M12 x 1,5	10	6
ANEM14	M14 x 1,5	10	7

Проходное сечение
максимальный $\varnothing d = 6$



CAD reference point

US 1700

US 1700 4


US 1600

US 1600 6


US 1650

US 1650 6


**GS 1090
VM 200**

GS 1090 9 *

VM 200 9


Не для "Push-to-Lock"

PTLH

Для "Push-to-Lock"
ST 155

ST155 9-120 M14x1.5

ST155 9-240 M14x1.5


HN

HN R1/8" - PL

HN M10x1 - PL


ST 16

ST16 R1/2"

ST16 R3/4"


ST 17

ST17 M14x1.5 - M18x1

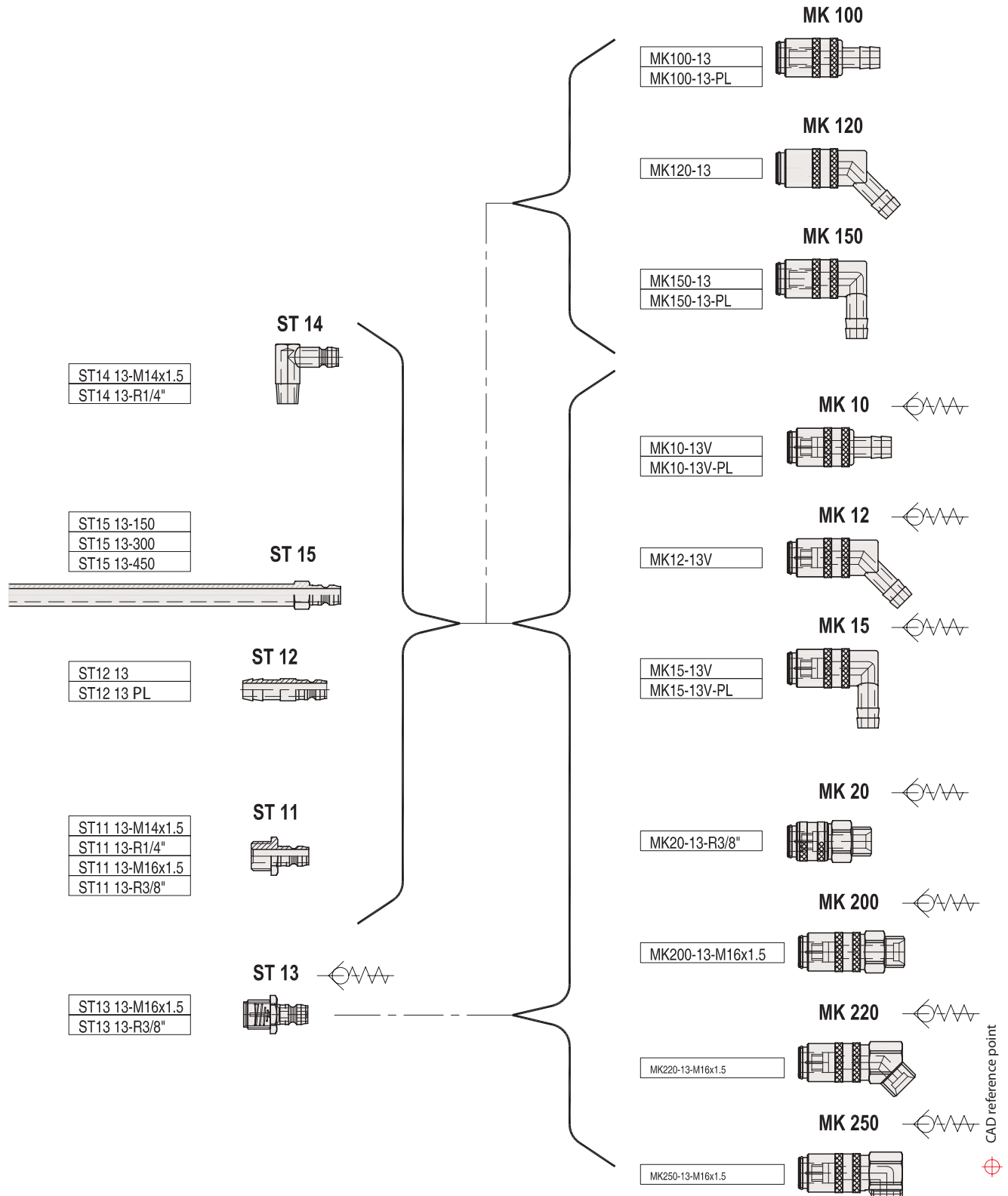


M18x1

Прочие компоненты



Проходное сечение
максимальный $\varnothing d = 9$



US 1700

US 1700 4


US 1600

US 1600 6

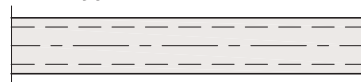

US 1650

US 1650 6


**GS 1090
VM 200**

GS 1090 13*

VM 200 13



Не для "Push-to-Lock"

PTLH

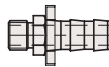
Для "Push-to-Lock"

ST 155

ST155 13-150 M16x1.5
ST155 13-300 M16x1.5


HN

HN M14x1.5 - PL
HN R1/4" - PL
HN R3/8" - PL
HN R1/2" - PL


ST 16

ST16 R1/2"
ST16 R3/4"


ST 17

ST17 M24x1.5 - M16x1,5
ST17 R1/2" - R3/8"



M18x1

Прочие компоненты

CAD reference point

