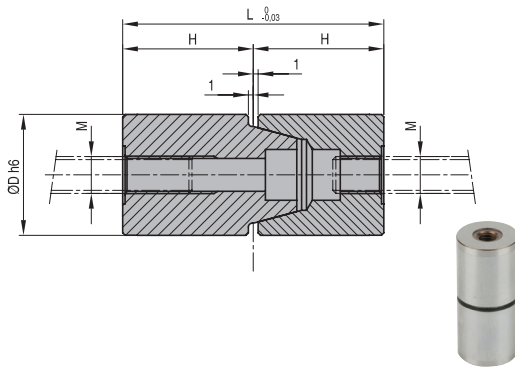


## FW40 N

Конические фиксаторы - комплект

Материал: 1.7131 - 60 ±2 HRC

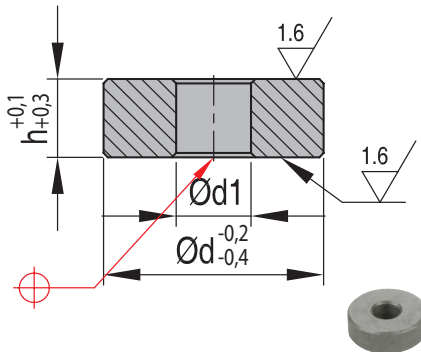


REF	D	H	L	M
FW401217N	12	17	34	M4
FW401417N	14	17	34	M5
FW401617N	16			
FW402027N	20	27	54	M8
FW402527N	25			
FW402627N	26			
FW403036N	30	36	72	M10
FW403236N	32			
FW404246N	42	46	92	M10

## FW41

Конические фиксаторы - регулирующий диск

Материал: 1.7131 - 59 HRC

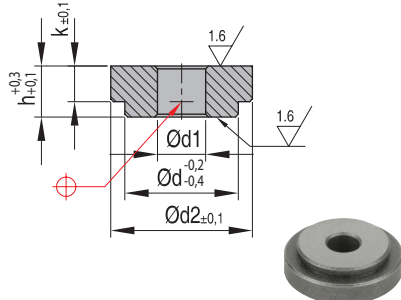


REF	d	d1	h
FW4112	12	5,5	5
FW4114	14		
FW4116	16		
FW4120	20	8,5	8
FW4125	25		
FW4126	26	11,0	10
FW4130	30		
FW4132	32		
FW4142	42		

## FW42

Конические фиксаторы - регулирующий диск

Материал: 1.7131 - 59 HRC



REF	d	d1	d2	h	k
FW42012	12	5,5	16	5	3,2
FW42014	14				
FW42016	16	5,5	25,5	9	6,3
FW42020	20	8,5	25,5	9	6,3
FW42025	25	8,5	31,5	9	6,3
FW42026	26				
FW42030	30	11,0	35,5	10	6,3
FW42032	32				
FW42042	42	11,0	47,5	10	6,3