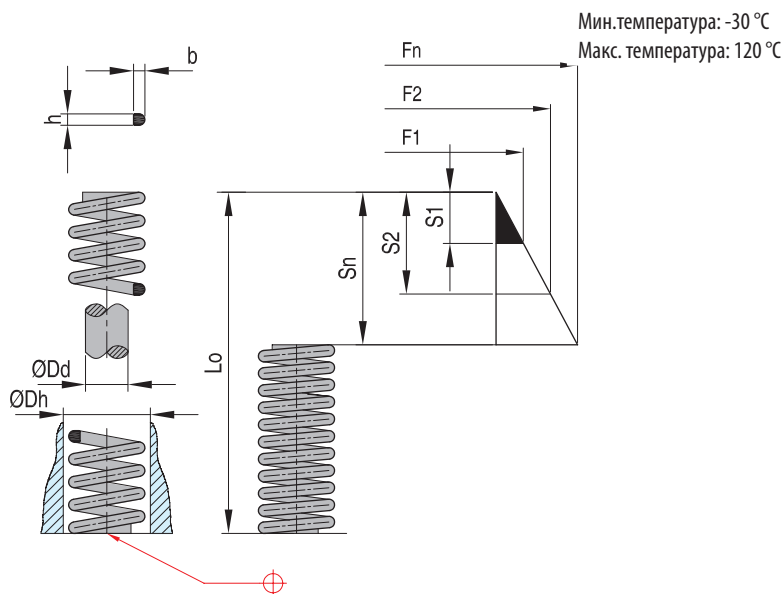





WZ8030M

Синие пружины полукруглого сечения



Материал: специальный сплав
 Диапазон нагрузок: средний
 Важно: правильная начальная нагрузка обеспечивает максимальный срок эксплуатации пружины.
 1 Н = 0,102 кг(с)

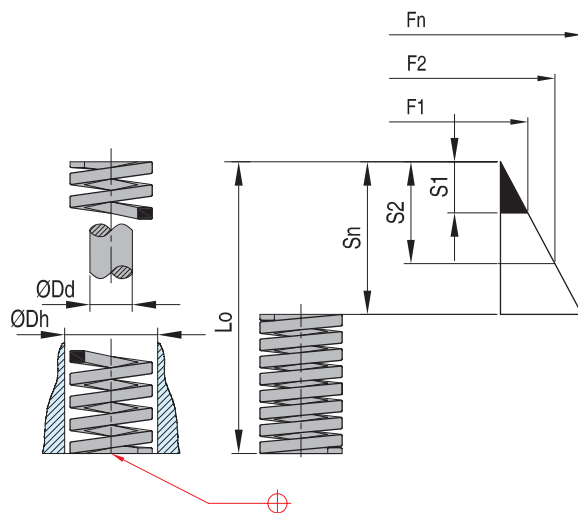


Жесткость пружины	 30%	 40%	 50%
-------------------	--	---	---

REF	Dh ø (mm)	Dd ø (mm)	b ø (mm)	h ø (mm)	Lo mm	R N/mm	S1 (mm)	F1 (N)	S2 (mm)	F2 (N)	Sn (mm)	Fn (N)				
WZ8030M100	10	4,5	1,0	1,8	25	9,8	6,3	62	10,0	102	12,5	125				
WZ8030M100A					32	8,4	8,0	67	12,8	107	16,0	133				
WZ8030M101					38	6,7	9,5	62	15,2	102	19,0	129				
WZ8030M101A					44	6,0	11,0	67	17,6	107	22,0	133				
WZ8030M102					51	4,9	12,8	62	20,4	98	25,5	125				
WZ8030M103					64	4,2	16,0	67	25,6	107	32,0	133				
WZ8030M104					76	3,2	19,0	62	30,4	98	38,0	120				
WZ8030M105					305	1,1	76,3	80	122,0	129	152,5	160				
WZ8030M110					13	7,0	1,32	2,4	25	17,5	6,3	111	10,0	178	12,5	222
WZ8030M110A									32	16,1	8,0	129	12,8	205	16,0	258
WZ8030M111	38	13,3	9,5	129					15,2	205	19,0	254				
WZ8030M111A	44	11,9	11,0	133					17,6	214	22,0	267				
WZ8030M112	51	11,2	12,8	142					20,4	227	25,5	285				
WZ8030M113	64	9,1	16,0	147					25,6	231	32,0	289				
WZ8030M114	76	7,0	19,0	133					30,4	214	38,0	267				
WZ8030M115	89	5,3	22,3	116					35,6	187	44,5	236				
WZ8030M116	305	1,4	76,3	107					122,0	169	152,5	214				
WZ8030M120	16	8,5	1,75	2,8					25	22,8	6,3	147	10,0	231	12,5	288
WZ8030M120A					32	22,4	8,0	178	12,8	285	16,0	356				
WZ8030M121					38	18,9	9,5	182	15,2	289	19,0	360				
WZ8030M121A					44	16,8	11,0	187	17,6	298	22,0	374				
WZ8030M122					51	15,4	12,8	196	20,4	311	25,5	391				
WZ8030M123					64	10,5	16,0	169	25,6	267	32,0	334				
WZ8030M124					76	9,8	19,0	187	30,4	298	38,0	374				
WZ8030M125					89	8,4	22,3	187	35,6	298	44,5	374				
WZ8030M126					102	7,7	25,5	196	40,8	311	51,0	391				
WZ8030M127					305	2,5	76,3	187	122,0	298	152,5	374				
WZ8030M1	19	9,5	1,9	4,2	25	54,6	6,3	347	10,0	556	12,5	694				
WZ8030M1A					32	44,8	8,0	356	12,8	569	16,0	712				
WZ8030M2					38	35,0	9,5	334	15,2	534	19,0	667				
WZ8030M2A					44	30,8	11,0	343	17,6	547	22,0	685				
WZ8030M3					51	25,2	12,8	320	20,4	512	25,5	641				
WZ8030M4					64	21,0	16,0	334	25,6	534	32,0	667				
WZ8030M5					76	16,8	19,0	320	30,4	512	38,0	641				
WZ8030M6					89	14,0	22,3	311	35,6	498	44,5	623				
WZ8030M7					102	12,6	25,5	320	40,8	512	51,0	641				
WZ8030M8					115	11,2	28,8	320	46,0	512	57,5	641				
WZ8030M9					127	9,8	31,8	311	50,8	498	63,5	623				
WZ8030M10					139	8,4	34,8	294	55,6	472	69,5	587				
WZ8030M11					152	7,0	38,0	267	60,8	427	76,0	534				
WZ8030M11A					305	4,2	76,3	320	122,0	512	152,5	641				
WZ8030M12					26	12,5	2,5	5,5	25	93,9	6,3	596	10,0	952	12,4	1164
WZ8030M12A									32	76,4	8,0	605	12,8	970	15,8	1207
WZ8030M13	38	58,8	9,5	560					15,2	899	19,0	1120				
WZ8030M13A	44	50,4	11,0	560					17,6	899	22,0	1103				
WZ8030M14	51	40,6	12,8	516					20,4	827	25,5	1031				
WZ8030M15	64	35,0	16,0	556					25,6	890	32,0	1112				
WZ8030M16	76	26,6	19,0	507					30,4	810	38,0	1014				

REF	Dh ø (mm)	Dd ø (mm)	b ø (mm)	h ø (mm)	Lo mm	R N/mm	Жесткость пружины		30%		40%		50%	
							S1 (mm)	F1 (N)	S2 (mm)	F2 (N)	Sn (mm)	Fn (N)		
WZ8030M17	26	12,5	2,5	5,5	89	22,4	22,3	498	35,6	801	44,5	996		
WZ8030M18					102	21,0	25,5	534	40,8	854	51,0	1068		
WZ8030M19					115	18,2	28,8	520	46,0	832	57,5	1040		
WZ8030M20					127	16,8	31,8	534	50,8	854	63,5	1068		
WZ8030M21					139	15,4	34,8	538	55,6	863	69,5	1076		
WZ8030M22					152	14,0	38,0	534	60,8	854	76,0	1068		
WZ8030M23					178	12,6	44,5	560	71,2	899	89,0	1120		
WZ8030M24					203	9,8	50,8	498	81,2	801	101,5	996		
WZ8030M24A					305	7,0	76,3	534	122,0	854	152,5	1068		
WZ8030M36					32	15,5	3,0	7,2	38	86,9	9,5	827	15,2	1326
WZ8030M36A	44	74,3	11,0	823					17,6	1317	22,0	1650		
WZ8030M37	51	61,6	12,8	783					20,4	1254	25,5	1565		
WZ8030M38	64	50,4	16,0	801					25,6	1281	32,0	1601		
WZ8030M39	76	42,0	19,0	801					30,4	1281	38,0	1601		
WZ8030M40	89	35,0	22,3	778					35,6	1246	44,5	1557		
WZ8030M41	102	30,8	25,5	783					40,8	1254	51,0	1566		
WZ8030M42	115	28,0	28,8	801					46,0	1281	57,5	1601		
WZ8030M43	127	23,8	31,8	756					50,8	1210	63,5	1512		
WZ8030M44	139	22,4	34,8	783					55,6	1254	69,5	1566		
WZ8030M45	152	21,0	38,0	801					60,8	1281	76,0	1601		
WZ8030M46	178	18,2	44,5	810					71,2	1294	89,0	1619		
WZ8030M47	203	15,4	50,8	783					81,2	1254	101,5	1566		
WZ8030M48	254	12,6	63,5	801					101,6	1281	127,0	1601		
WZ8030M48A	305	9,8	76,3	747					122,0	1197	152,5	1495		
WZ8030M49	51	78,5	12,8	996					20,4	1592	25,5	1993		
WZ8030M50	64	64,4	16,0	1023					25,6	1637	32,0	2046		
WZ8030M51	76	58,8	19,0	1121					30,4	1793	38,0	2242		
WZ8030M52	89	46,2	22,3	1028					35,6	1646	44,5	2055		
WZ8030M53	102	37,8	25,5	961					40,8	1539	51,0	1922		
WZ8030M54	115	36,4	28,8	1041	46,0	1664	57,5	2082						
WZ8030M55	127	35,0	31,8	1112	50,8	1779	63,5	2224						
WZ8030M55A	139	29,4	34,8	1028	55,6	1646	69,5	2055						
WZ8030M56	152	25,2	38,0	961	60,8	1539	76,0	1922						
WZ8030M56A	178	23,8	44,5	1059	71,2	1695	89,0	2117						
WZ8030M57	203	22,4	50,8	1139	81,2	1824	101,5	2277						
WZ8030M58	254	15,4	63,5	979	101,6	1566	127,0	1957						
WZ8030M58A	305	14,0	76,3	1068	122,0	1708	152,5	2135						
WZ8030M70	51	25,0	5,0	12,0	64	156,9	16,0	2491	25,6	3986	32,0	4982		
WZ8030M71					76	134,5	19,0	2562	30,4	4101	38,0	5124		
WZ8030M72					89	113,5	22,3	2522	35,6	4035	44,5	5044		
WZ8030M73					102	96,7	25,5	2455	40,8	3928	51,0	4910		
WZ8030M74					115	82,7	28,8	2362	46,0	3781	57,5	4724		
WZ8030M75					127	72,9	31,8	2313	50,8	3701	63,5	4626		
WZ8030M76					139	68,6	34,8	2398	55,6	3834	69,5	4795		
WZ8030M77					152	61,6	38,0	2349	60,8	3759	76,0	4697		
WZ8030M79					178	54,6	44,5	2429	71,2	3888	89,0	4857		
WZ8030M80					203	44,8	50,8	2277	81,2	3643	101,5	4555		
WZ8030M82					254	36,4	63,5	2313	101,6	3701	127,0	4626		
WZ8030M83					305	29,4	76,3	2242	122,0	3585	152,5	4484		





D_h	диаметр отверстия в мм
D_d	свободная длина в мм
L_0	свободная длина в мм
R	жёсткость
F_n	макс. нагрузка в Н макс. свободной длины L_0
S_n	длина отклонения в мм макс. свободной длины L_0
F_1	нагрузка в Н для длительный срок
S_1	длина отклонения в мм для длительного срока службы
F_2	нагрузка в Н для средний срок службы
S_2	длина отклонения в мм для среднего срока службы

Допуски для свободных длин L_0

L_0 мм $\pm 3\%$	L_0 мм $\pm 2,5\%$	L_0 мм $\pm 2\%$
25	76	127
32	89	139
38	102	152
44	115	178
51		203
64		254
		305