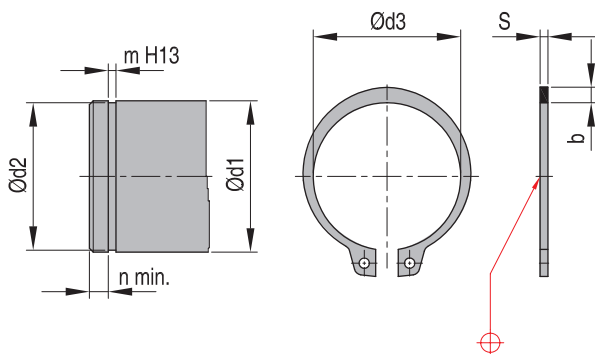


## R53

Snap rings for spindles

Материал: DIN 471



REF	d1	S	d3	b	d2	m	n
R53010001	10	1,00	9,3	1,8	9,6	1,10	0,6
R53011001	11		10,2	1,8	10,5		0,8
R53012001	12		11	1,8	11,5		0,8
R53013001	13		11,9	2,0	12,4		0,9
R53014001	14		12,9	2,1	13,4		0,9
R53015001	15		13,8	2,2	14,4		1,1
R53016001	16		14,7	2,2	15,2		1,2
R53017001	17	15,7	2,3	16,2	1,2		
R53018001-2	18	1,20	16,5	2,4	17,0	1,30	1,5
R53019001-2	19		17,5	2,5	18,0		1,5
R53020001-2	20		18,5	2,6	19,0		1,5
R53021001-2	21		19,5	2,7	20,0		1,5
R53022001-2	22		20,5	2,8	21,0		1,5
R53024001-2	24		22,2	3,0	22,9		1,7
R53025001-2	25		23,2	3,0	23,9		1,7
R53026001-2	26	24,2	3,1	24,6	1,7		
R53028001-5	28	1,50	25,9	3,2	26,2	1,60	2,1
R53029001-5	29		26,9	3,4	27,6		2,1
R53030001-5	30		27,9	3,5	28,6		2,1
R53032001-5	32		29,6	3,6	30,3		2,6
R53034001-5	34		31,5	3,8	32,3		2,6
R53035001-5	35		32,2	3,9	33,0		3,0

REF	d1	S	d3	b	d2	m	n
R53036001-75	36	1,75	33,2	4,0	34,0	1,85	3,0
R53038001-75	38		35,2	4,2	36,0		2,1
R53040001-75	40		36,5	4,4	37,5		3,0
R53042001-75	42		38,5	4,5	39,5		3,8
R53045001-75	45		41,5	4,7	42,5		3,8
R53048001-75	48		44,5	5,0	45,5		4,5
R53050002	50		2,00	45,8	5,1		47,0
R53052002	52	47,8		5,2	49,0	4,5	
R53055002	55	50,8		5,4	52,0	4,5	
R53056002	56	51,8		5,5	53,0	4,5	
R53058002	58	53,8		5,6	55,0	4,5	
R53060002	60	55,8		5,8	57,0	4,5	
R53062002	62	57,8		6,0	59,0	4,5	
R53063002	63	2,50	58,8	6,2	60,0	2,65	4,5
R53065002-5	65		60,8	6,3	62,0		4,5
R53065002-5	68		63,5	6,5	65,0		4,5
R53065002-5	70		65,5	6,6	67,0		4,5
R53065002-5	72		67,5	6,8	69,0		4,5
R53065002-5	75		70,5	7,0	72,0		4,5
R53065002-5	78		73,5	7,3	75,0		4,5
R53065002-5	80	74,5	7,4	75,5	5,3		