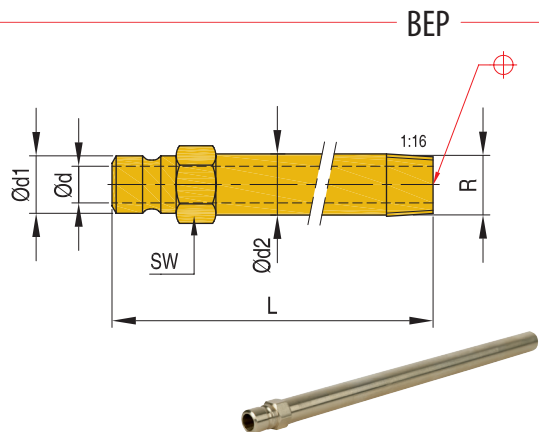


**Удлинительный штуцер**

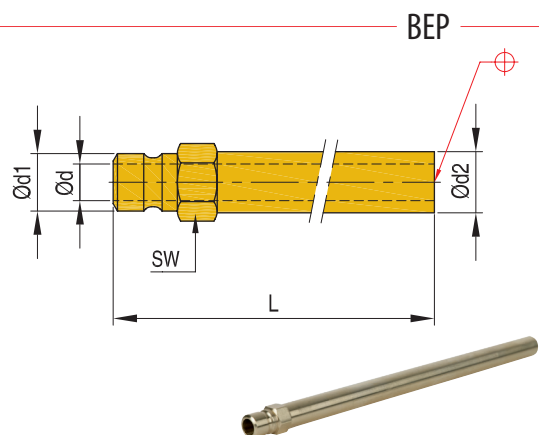
Материал: латунь

Артикул	R	L	SW	d	d1	d2	Серия
<b>ВЕР1810</b>	1/8" BSPT	100	11	6	9,4	10	N6
<b>ВЕР1415</b>	1/4" BSPT	150	15	9	13,5	14	N9


**Удлинительный штуцер**

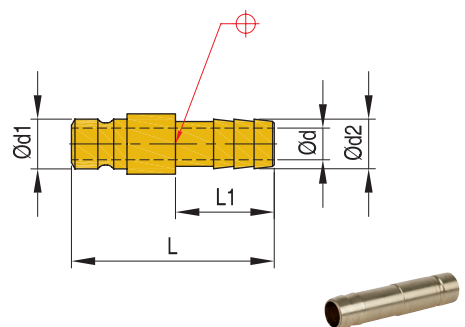
Материал: латунь

Артикул	L	SW	d	d1	d2	Серия
<b>ВЕР1815</b>	150	11	6	9,4	10	N6
<b>ВЕР1825</b>	250					
<b>ВЕР1425</b>	250	15	9	13,5	14	N9


**Штуцер для шланга**

Материал: латунь

Артикул	d	d1	d2	L1	L	Серия
<b>STN9</b>	6,0	9,4	10	17	39,0	N6
<b>STN13</b>	9,0	13,5	14	21	41,0	N9
<b>STN19</b>	15,5	19,9	20	46	91,0	N16


**Штуцер для шлангов**

Материал: латунь

Артикул	d	d1	d2	L1	L	Для шлангов с внутренним диаметром	Серия
<b>STN9PL</b>	6,0	9,4	-	24	37,0	3/8"	N6
<b>STN13PL</b>	9,0	13,5	-	28	48,0	1/2"	N9
<b>STN19PL</b>	14,0	19,9	-	28	63,5	3/4"	N16

