

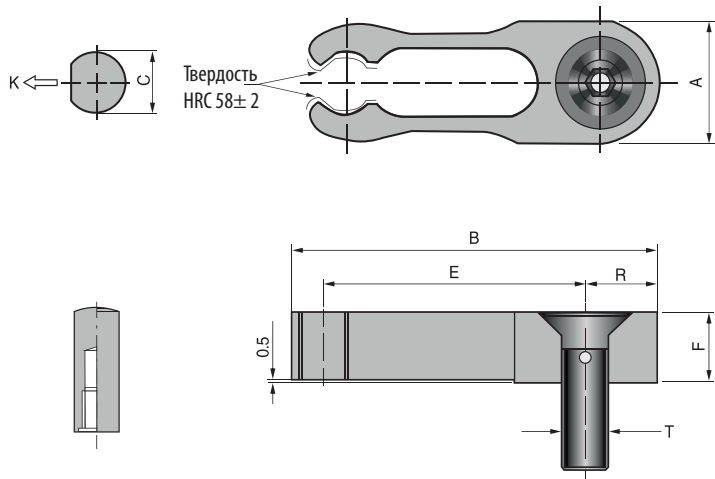
## Фиксаторы ползуна

**RC**

Фиксаторы ползуна пресс-формы CUMSA RC предназначены для надежного удержания и позиционирования ползунов в пресс-формах для литья пластмасс под давлением. Компактная конструкция позволяет заменить громоздкие пружинные и гидравлические системы, снизить ударные нагрузки и повысить надежность работы пресс-формы. Устройство отличается простотой и практичностью, а также может быть установлено даже в очень ограниченном монтажном пространстве. Фиксаторы выпускаются в нескольких типоразмерах и подходят для использования как самостоятельно, так и совместно с направляющими для тяжелых ползунов

Материал : сталь 1.8159

Твердость HRC 45±3



Артикул	A, мм	B, мм	C, мм	E, мм	F, мм	G, мм	H, мм	K, кг	R, мм	T, мм
RC123006	12	30	6x20	21	4,7	4	16	5	6	M5x16
RC164008	16	40	8x20	28	5,7	5	15	7	8	M6x20
RC205010	20	50	10x24	34	7,7	6	17	14	10	M8x25
RC246012	24	60	12x32	42	9,7	7	23	21	12	M10x30
RC328012	32	80	16x40	56	11,7	9	27	28	16	M12x35
C328016	32	80	16x40	56	15,7	9	25	38	16	M12x50

### Пример использования

