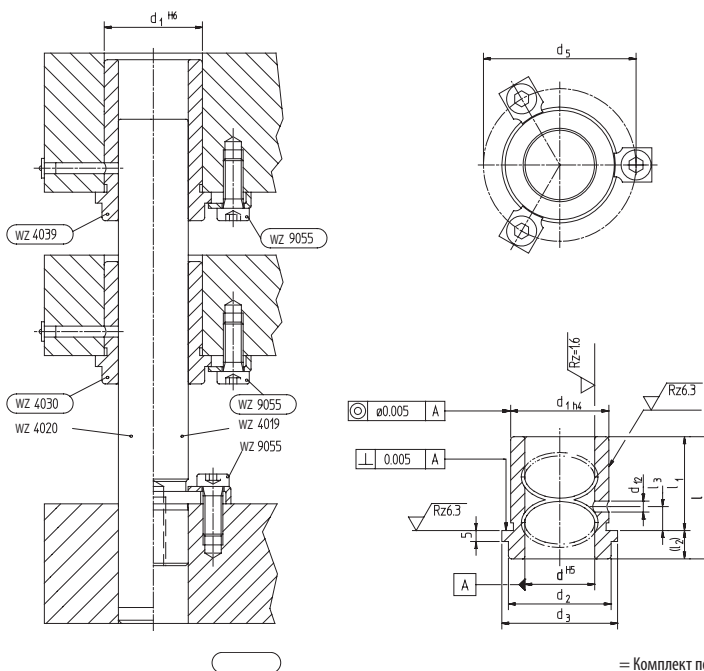




Направляющие втулки с буртиком, стальные

WZ 4030 - WZ 4039

Материал: 1.6757
 Твердость: 61 - 63 HRC
 $\rho_{max} = 150 \text{ Н/мм}^2$
 Направляющие втулки с буртиком изготовлены из стали.
 Подходят для направляющих колонок **WZ 4020, WZ 4019, WZ 4000.**
 Фиксаторы (**WZ 9055**) и винты входят в комплект.



3a

Артикул	d	l	d ₁	d ₂	d ₃	d ₅	d ₁₂	l ₁	l ₂	l ₃
WZ 4030	18/19	31	28	29	34	41	5	18	13	8
WZ 4039	18/19	50	28	29	34	41	5	37	13	8
WZ 4030	24/25	36	38	39	44	51	5	23	13	12
WZ 4039	24/25	55	38	39	44	51	5	42	13	12
WZ 4030	30/32	43	45	48	53	63	5	30	13	19
WZ 4039	30/32	60	45	48	53	63	5	47	13	19
WZ 4030	40/42	51	54	58	63	73	8	38	13	19
WZ 4039	40/42	67	54	58	63	73	8	54	13	19
WZ 4030	50/52	61	65	74	79	89	8	48	13	19
WZ 4039	50/52	75	65	74	79	89	8	62	13	19

Пример заказа: (Артикул + d + l) **WZ 4030 18 31**