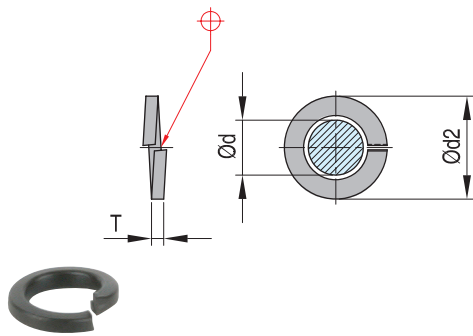


R54

Шайбы пружинные

Материал: DIN 7980

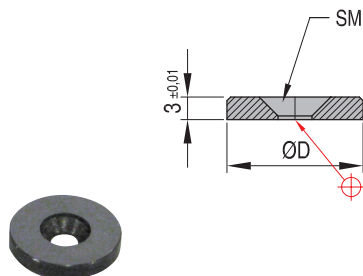


REF	d	T	d2
R54041-2	4	1,2	7
R54051-6	5	1,6	8,8
R54061-6	6	1,6	9,9
R54082	8	2	12,7
R54102-5	10	2,5	16
R54122-5	12	2,5	18
R54163-5	16	3,5	24,4
R54204-5	20	4,5	30,6
R54245	24	5	35,9

R18

Шайба

Материал: сталь 1.1731

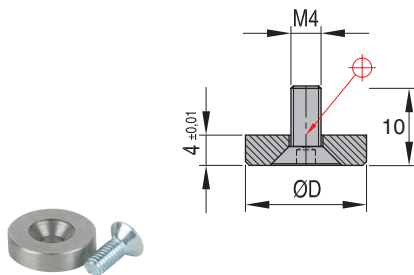


REF	D	SM
R1818	18	M4
R1828	28	M4

SB

Установочные шайбы для плит выталкивателя

Материал: сталь 1.2312



REF	D
SB02	16
SB03	26