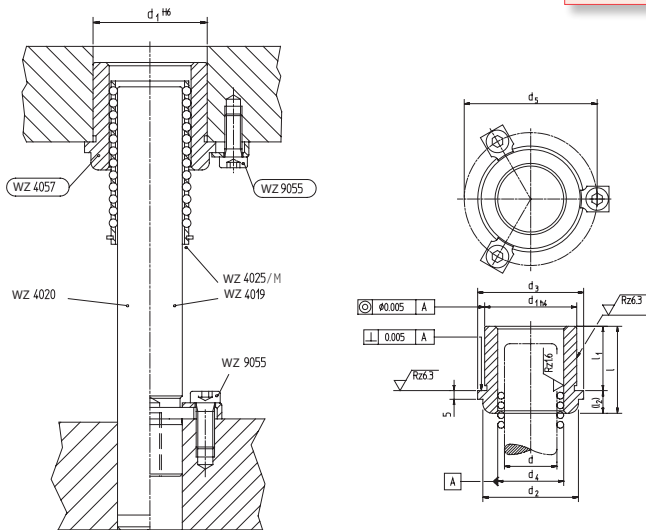




WZ 4057

Направляющие втулки с буртиком для сепараторов



Материал: 1.6757
Твердость: 61 - 63 HRC
 $R_{max} = 150 \text{ Н/мм}^2$

Направляющие втулки с буртиком изготовлены из стали для сепараторов **WZ 4025/M** и **WZ 4024**.

Подходят для направляющих колонок **WZ 4020**, **WZ 4019**, **WZ 4000**.

Фиксаторы (**WZ 9055**) и винты входят в комплект.

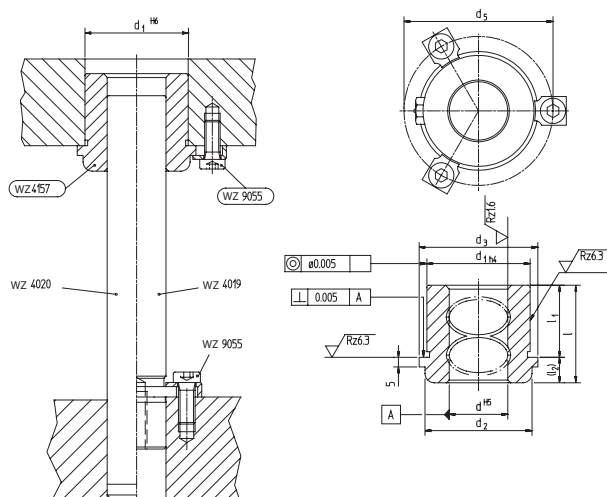
= Комплект поставки

Артикул	d	l	d ₁	d ₂	d ₃	d ₅	d ₁₂	l ₁	l ₂
WZ 4057	18/19	31	34	34	40	24/25	47	18	13
WZ 4057	24/25	35	44	44	50	30/31	57	22	13
WZ 4057	30/32	40	53	55	61	38/40	71	27	13
WZ 4057	40/42	45	62	65	71	48/50	81	32	13
WZ 4057	50/52	50	73	81	87	58/60	97	37	13

Пример заказа: (Артикул + d + l) **WZ 4057 18 31**

WZ 4157

Направляющие втулки с буртиком, стальные



Материал: 1.6757
Твердость: 61 - 63 HRC

Направляющие втулки с буртиком изготовлены из стали. Наружный диаметр соответствует наружному диаметру направляющих втулок сепаратора **WZ 4057/58/53**.

Фиксаторы (**WZ 9055**) и винты входят в комплект.

= Комплект поставки

Артикул	d	l	d ₁	d ₂	d ₃	d ₅	l ₁	l ₂
WZ 4157	18/19	31	34	34	40	47	18	13
WZ 4157	24/25	35	44	44	50	57	22	13
WZ 4157	30/32	40	53	55	61	71	27	13
WZ 4157	40/42	45	62	65	71	81	32	13
WZ 4157	50/52	50	73	81	87	97	37	13

Пример заказа: (Артикул + d + l) **WZ 4157 18 31**

3а