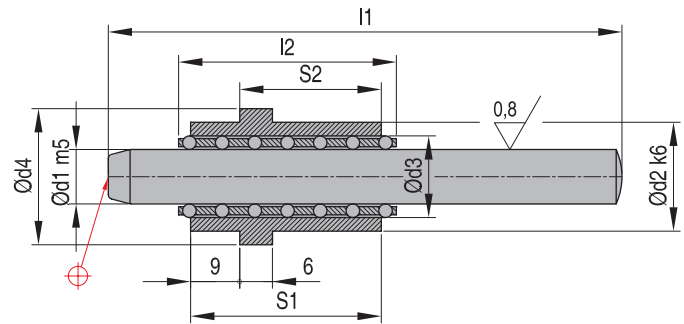


Направляющие системы для плит выталкивания K758
K7580

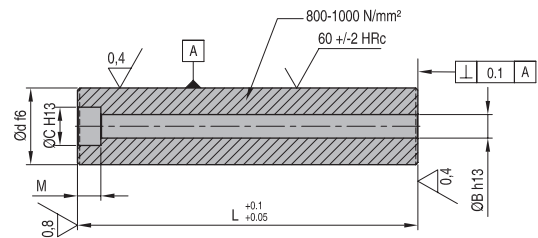
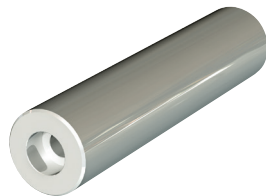
Материал: 1.7130



REF	S2	d1	d2	d3	d4	l1	l2
K75801016	16	10	20	15	25	50	40
K75801020	20					70	
K75801026	26					100	
K75801036	36					120	
K75801620	20	16	30	22	35	70	45
K75801626	26					100	50
K75801636	36					120	60

Направляющие колонки
SP

Материал: сталь 1.7131



REF	d	L	B	M	C	Screw*
SP24050	24	50	9	9	15	M8 x 60
SP24060		60				M8 x 70
SP24070		70				M8 x 80
SP24080		80				M8 x 90
SP24090		90				M8 x 100
SP24100		100				M8 x 110
SP36060	36	60	11	11	18	M10 x 80
SP36070		70				M10 x 90
SP36080		80				M10 x 100
SP36090		90				M10 x 110
SP36100		100				M10 x 120
SP36110		110				M10 x 130
SP36120	120	M10 x 140				

REF	d	L	B	M	C	Screw*
SP36130	36	130	11	11	18	M10 x 150
SP36140		140				M10 x 160
SP48080	48	80	13	13	20	M12 x 100
SP48090		90				M12 x 110
SP48100		100				M12 x 120
SP48110		110				M12 x 130
SP48120		120				M12 x 140
SP48130		130				M12 x 150
SP48140		140				M12 x 160
SP48160		160				M12 x 180
SP48180		180				M12 x 200

*DIN 912 - 12.9 (не включено)

