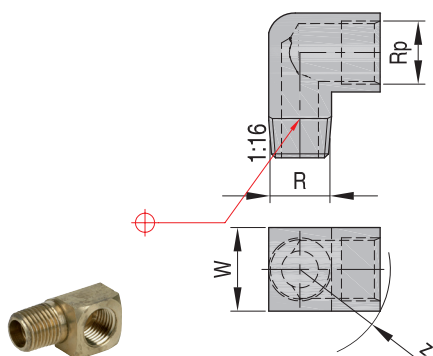


200 / 300 / 500 - 90°

Колено В Р 90°

Материал: латунь

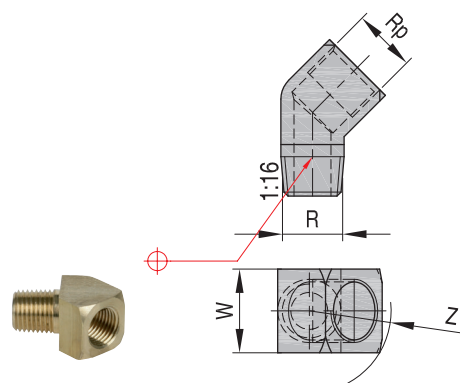


Артикул	R	Rp	W	Z
20090BSP	1/8" BSPT	1/8" BSP	13	13
30090BSP	1/4" BSPT	1/4" BSP	18	18
50090BSP	1/2" BSPT	1/2" BSPT	26	27

200 / 300 / 500 - 45°

Колено В Р 45°

Материал: латунь

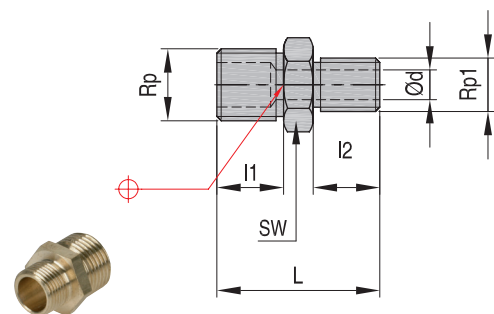


Артикул	R	Rp	W	Z
20045BSP	1/8" BSPT	1/8" BSP	13	13
30045BSP	1/4" BSPT	1/4" BSP	18	18
50045BSP	1/2" BSPT	1/2" BSPT	24	23

FDN

Двойной штуцер

Материал: латунь

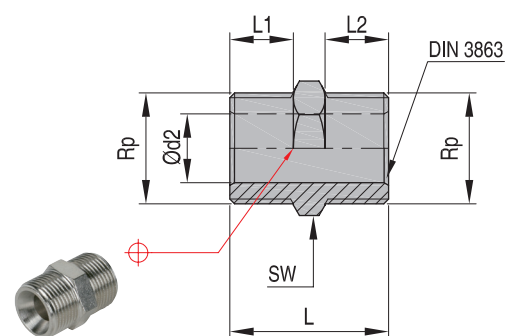


Артикул	Rp	Rp1	L	l1	l2	d	SW
FDN3814	3/8" BSP	1/4" BSP	27	11	11	6,5	19
FDN3812	1/2" BSP	3/8" BSP	30	12	9	12	22
FDN1212	1/2" BSP	1/2" BSP	33	12	12	14	22

ST16

Двойной штуцер

Материал: латунь



Артикул	Rp	d2	L	L1	L2	SW
ST16M141-5	M14x1,5	6	23	9	9	17
ST16R1/4	1/4" BSP					
ST16M161-5	M16x1,5	9	23	9	9	19
ST16R3/8	3/8" BSP					
ST16R1/2	1/2" BSP	13	30	12	12	22
ST16M241-5	M24x1,5	13	40	16	16	27
ST16R3/4	3/4" BSP					