



Направляющие втулки с буртиком для сепараторов

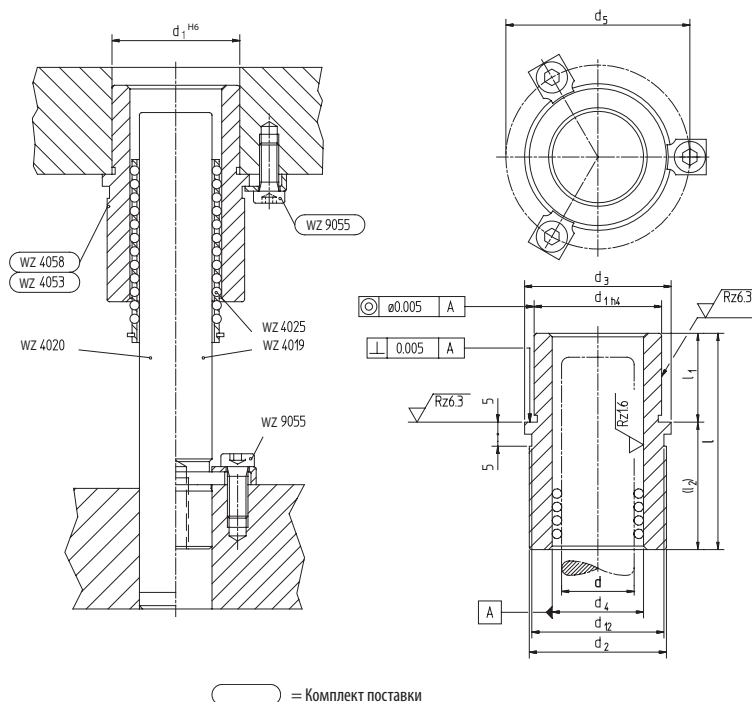
WZ 4058 - WZ 4053

Материал: 1.6757
 Твердость: 61 - 63 HRC

Направляющие втулки с буртиком изготовлены из стали для сепараторов **WZ 4025/М** и **WZ 4024**.

Подходят для направляющих колонок **WZ 4020**, **WZ 4019**, **WZ 4000**.

Фиксаторы (**WZ 9055**) и винты входят в комплект.



Артикул	d	l	d ₁	d ₂	d ₃	d ₄	d ₅	d ₁₂	l ₁	l ₂
WZ 4058	18/19	50	34	36	40	24/25	47	34	18	32
WZ 4053	18/19	70	34	36	40	24/25	47	34	27	43
WZ 4058	24/25	55	44	46	50	30/31	57	44	22	33
WZ 4053	24/25	80	44	46	50	30/31	57	44	32	48
WZ 4058	30/32	60	53	57	61	38/40	71	55	27	33
WZ 4053	30/32	90	53	57	61	38/40	71	55	37	53
WZ 4058	40/42	67	62	67	71	48/50	81	65	27	40
WZ 4053	40/42	100	62	67	71	48/50	81	65	47	53
WZ 4058	50/52	75	73	83	87	58/60	97	81	32	43
WZ 4053	50/52	110	73	83	87	58/60	97	81	57	53

Пример заказа: (Артикул + d + l) **WZ 4030 18 50**