

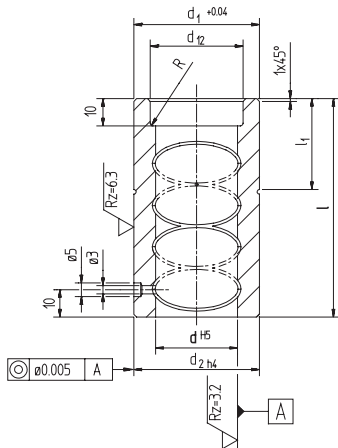
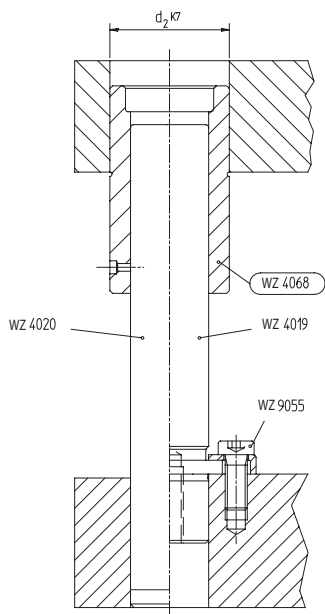


# WZ 4068

Направляющие втулки тугой посадки для стальных блок-пакетов штампа

Материал: 1.6757  
Твердость: 61 - 63 HRC

Направляющие втулки тугой посадки изготовлены из стали для стальных блок-пакетов штампа, подходят для направляющих колонок **WZ 4020, WZ 4019.**



3a

Артикул	d	l	d <sub>1</sub>	d <sub>2</sub>	d <sub>12</sub>	l <sub>1</sub>
WZ 4068	18	60	30	30	20	23
WZ 4068	19	60	30	30	21	23
WZ 4068	24	70	38	38	26	28
WZ 4068	25	70	38	38	27	38
WZ 4068	30	80	46	46	32	33
WZ 4068	32	80	46	46	34	43
WZ 4068	40	90	58	58	42	38
WZ 4068	42	90	58	58	44	48
WZ 4068	50	100	70	70	52	48
WZ 4068	52	100	70	70	54	48

Пример заказа: (Артикул + d + l) **WZ 4068 18 60**