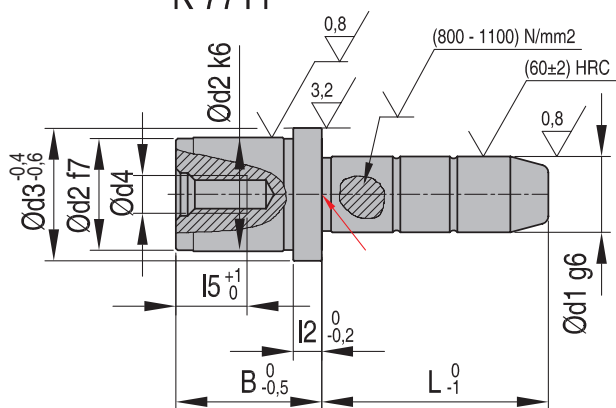


K7711...EU

Направляющая колонки + шайбы

K 7711



Материал: сталь 1.7131



Пример заказа (K7711+ d2 + d1 + B + L + EU): **K771116102030EU**
 значение d1 должно быть выбрано одно из двух имеющихся в таблице.

Этот номер детали включает в себя направляющую колонку K7711 и шайбу K7616 (с тем же диаметром d2, что и колонка). Смотри спецификации K7616 на следующей странице.

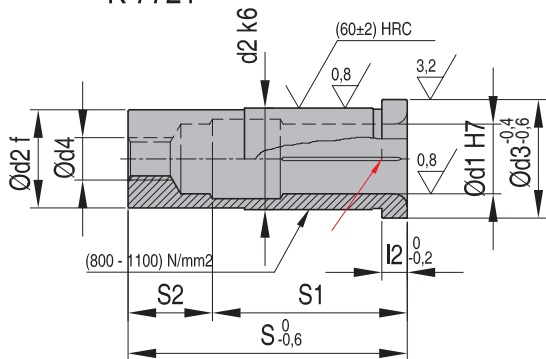
Если вам нужна только колонка, то для заказа укажите такой же номер детали, но без ЕС в конце; например.

d2	d1	B	L						d3	d4	l2	l5
			30	40	60	80	100	120				
16	10 / 11	20							20	M6	3,5	12
20	14 / 15	30							25	M8	6,0	16
25	18 / 19	30							31	M10	6,0	20
25	18 / 19	40										
32	23 / 24	40							38	M12	6,0	22

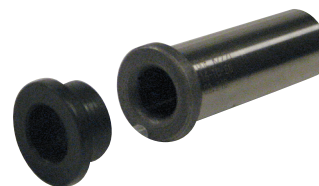
K7721...EU

Направляющие втулки + шайбы

K 7721



Материал: сталь 1.7131



Этот номер детали включает в себя направляющую втулку K7721 и шайбу K7616 (с тем же диаметром d2, что и колонка). Смотри спецификации K7616 на следующей странице.

Если вам нужна только втулка, то для заказа укажите такой же номер детали, но без ЕС в конце; например: K7721161160.

REF	d2	d1	S	d3	d4	l2	s1	s2	REF	d1					
K7721161160	16	11	60	20	M6	3,5	50	10	K7721161060	10					
K7721201550	20	15	50	25	M8	6,0	40	10	K7721201450	14					
K7721201560			60								M8	50	K7721201460		
K7721201570			70									M8		60	K7721201470
K7721201580			80											M8	
K7721251960	25	19	60	31	M10	6,0	46	14	K7721251860	18					
K7721251970			70				M10				56	K7721251870			
K7721251980			80								M10		66	K7721251880	
K7721251990			90										M10		76
K7721322470	32	24	70	38	M12	6,0	54	16	K7721322370	23					
K7721322485			85				M12				67	K7721322385			
K77213224105			105								M12		86	K77213223105	
K77213224110			110										M12		91

CAD reference point