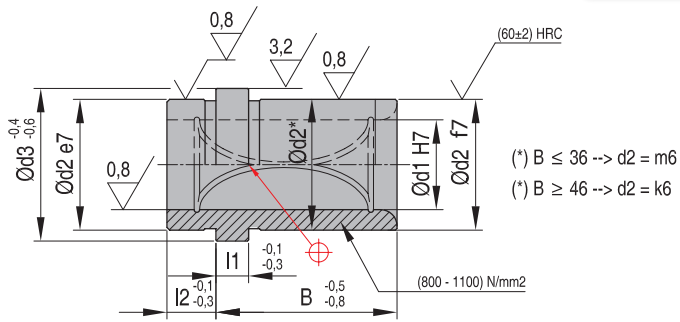


## GEB

Направляющие втулки для колонок с бронзовым покрытием

Материал: сталь 1.7131

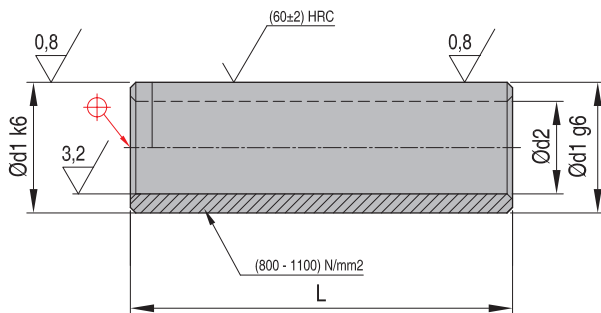


REF	d1	B	d2	d3	l1	l2
<b>GEB1616</b>	16	16	24	28	6	9
<b>GEB2026</b>	20	26	28	32		
<b>GEB2426</b>	24	26	32	36		
<b>GEB2436</b>	24	36	32	36		
<b>GEB3436</b>	34	36	42	46		
<b>GEB3446</b>	34	46	42	46		

## TD

Центрирующие втулки

Материал: сталь 1.7131



Пример заказа (TD + d1 + L): TD1430

d1	L																d2	Series
	30	40	46	50	60	66	76	80	86	96	100	120	130	140	160	180		
14	■	■		■	■												11	N 10
18	■		■			■											13	N 12
24	■			■	■		■		■	■							17	N16
28					■	■		■			■	■		■			21	N 20 / N 22
32											■	■	■	■			25	N 25 / N 30 / N 35
42														■		■	34	N 40 / N 45 / N 50 / N 55
50					■	■								■	■	■	43	N 60