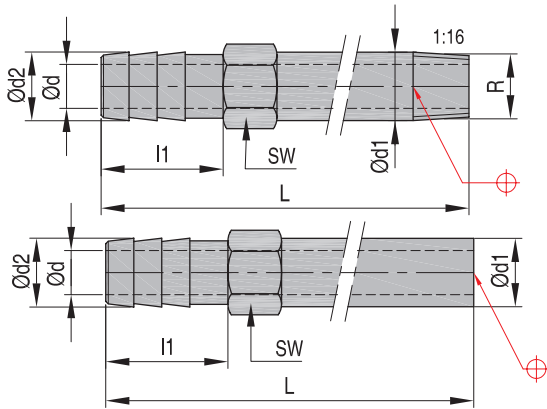


BSS

Удлинительные трубки

Материал: латунь

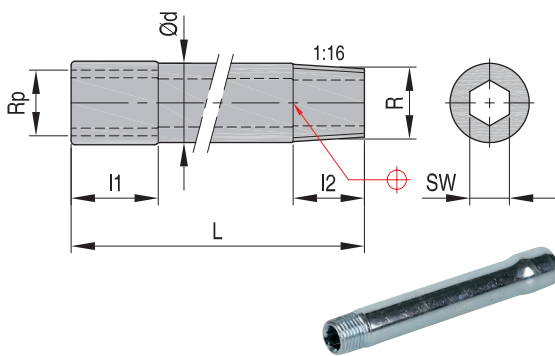


Артикул	R	L	l1	d	d1	d2	SW
BSS1810	1/8" BSPT	100	17	6	10	10	11
BSS1815	NO THREAD	150					
BSS1825	NO THREAD	250					
BSS1415	1/4" BSPT	150	25	9	14	14	15
BSS1425	NO THREAD	250					

ET

Удлинительные трубки под шестигранный ключ

Материал: Оцинкованная сталь

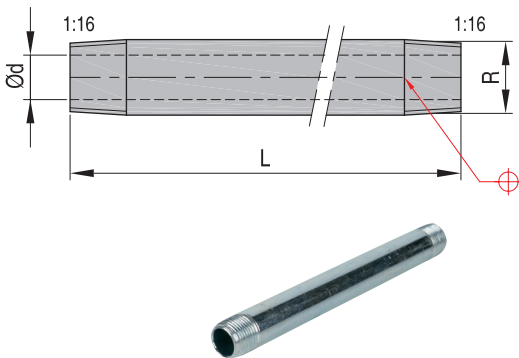


Артикул	R	Rp	L	d	l1	l2	SW
ET18050	1/8" BSPT	1/8" BSP	50	10	11	9	5
ET18100	1/8" BSPT	1/8" BSP	100				
ET18150	1/8" BSPT	1/8" BSP	150				
ET14050	1/4" BSPT	1/4" BSP	50	14	12	10	8
ET14100	1/4" BSPT	1/4" BSP	100				
ET14150	1/4" BSPT	1/4" BSP	150				

VL

Удлинительные трубки

Материал: Оцинкованная сталь

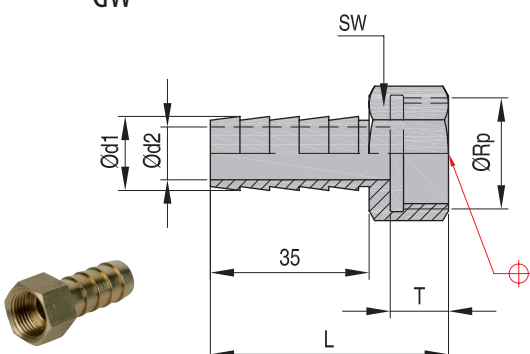


Артикул	R	L	d
VL18x50	1/8" BSPT	50	6
VL18x100		100	
VL18x150		150	
VL18x200		200	
VL14x50	1/4" BSPT	50	9
VL14x100		100	
VL14x150		150	
VL14x200		200	
VL38x100	3/8" BSPT	100	12
VL38x150		150	
VL38x200		200	
VL12x100	1/2" BSPT	100	16
VL12x150		150	
VL12x200		200	

GW

Штуцер под шланги

Материал: латунь



Артикул	Rp	d1	d2	L	T	SW
GW350R3/8	3/8" BSP	14	10	43	9	19
GW360R1/2	1/2" BSP	14	10	45	11	24