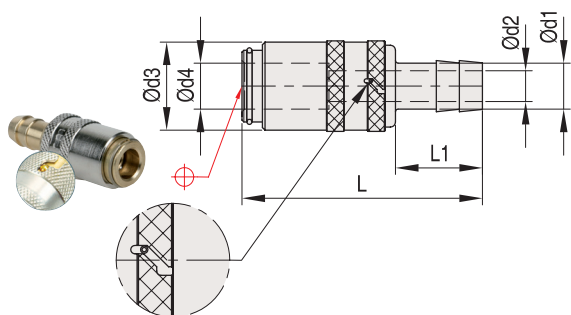


MKS100

Быстросъемная прямая безопасная муфта



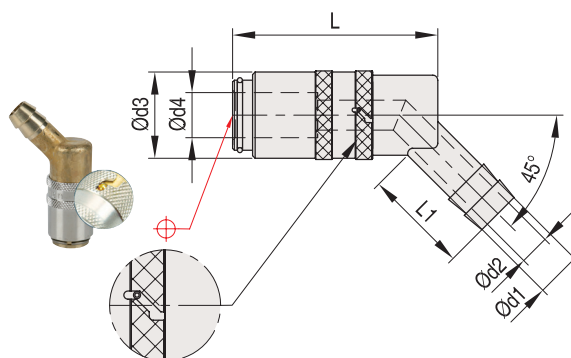
Материал: латунь, уплотнительное кольцо Vito

- Дополнительная штыковая предохранительная втулка предотвращает случайное размыкание
- Размыкание возможно только поворотом втулки при открытии

REF	d1	d2	d3	d4	L	L1	P (bar)	T (°C)
MKS10009	9	6	17	9	47	17	15	200
MKS10013	13	9	22	13	61	25	10	200

MKS120

Быстросъемная безопасная муфта 45°

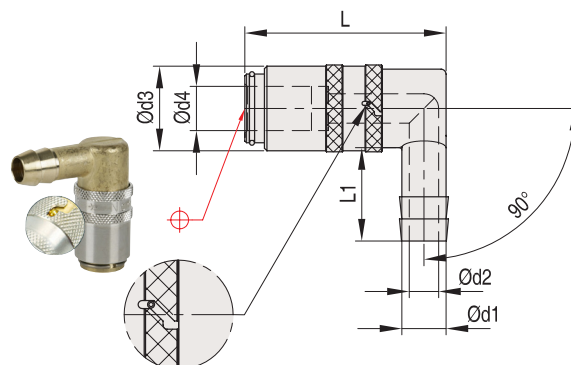


Материал: латунь, уплотнительное кольцо Vito

REF	d1	d2	d3	d4	L	L1	P (bar)	T (°C)
MKS12009	9	6	17	9	41	17	15	200
MKS12013	13	9	22	13	51	25	10	200

MKS150

Быстросъемная безопасная муфта 90°

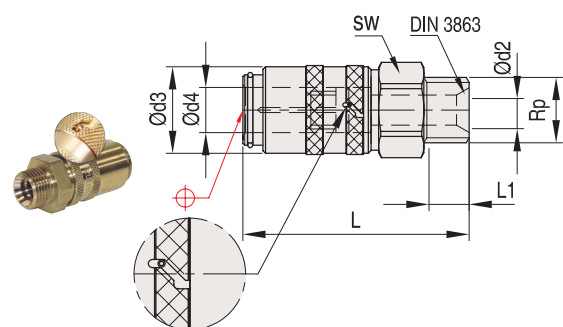


REF	d1	d2	d3	d4	L	L1	P (bar)	T (°C)
MKS15009	9	6	17	9	41	19	15	200
MKS15013	13	9	22	13	51	28	10	200

Материал: латунь, уплотнительное кольцо Vito

MKS200

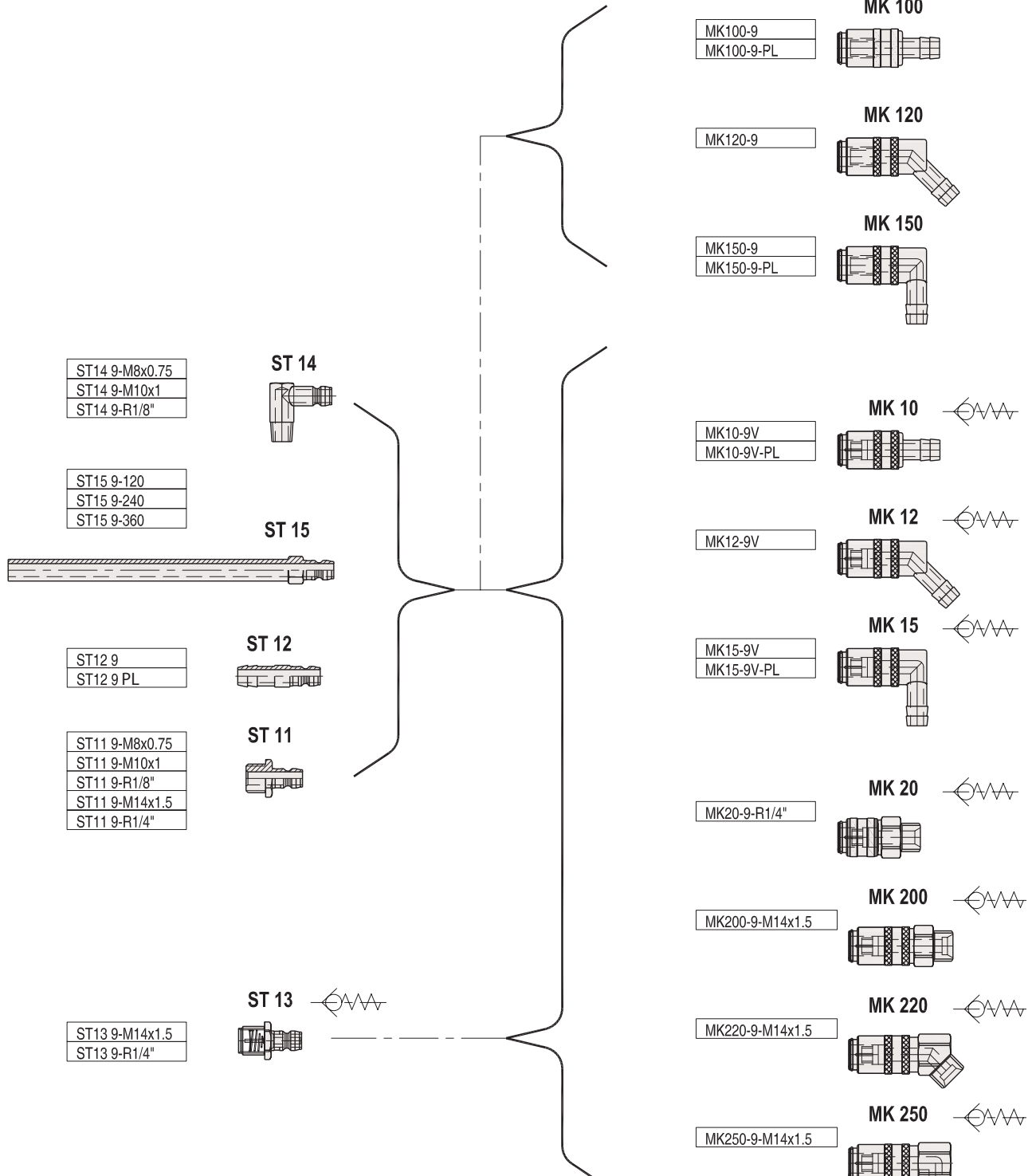
Быстросъемная прямая безопасная муфта с клапаном и резьбой



Материал: латунь, уплотнительное кольцо Vito

REF	Rp	d2	d3	d4	L	L1	P (bar)	T (°C)	SW
MKS20009M141-5	M14x1,5	6	17	9	48	9	15	200	17
MKS20013M161-5	M16x1,5	9	23	13	52	9	10	200	22

Проходное сечение
максимальный $\varnothing d = 6$



US 1700

US 1700 4


US 1600

US 1600 6


US 1650

US 1650 6


**GS 1090
VM 200**

GS 1090 9 *

VM 200 9


Не для "Push-to-Lock"

PTLH

Для "Push-to-Lock"
ST 155

ST155 9-120 M14x1.5

ST155 9-240 M14x1.5


HN

HN R1/8" - PL

HN M10x1 - PL


ST 16

ST16 R1/2"

ST16 R3/4"


ST 17

ST17 M14x1.5 - M18x1

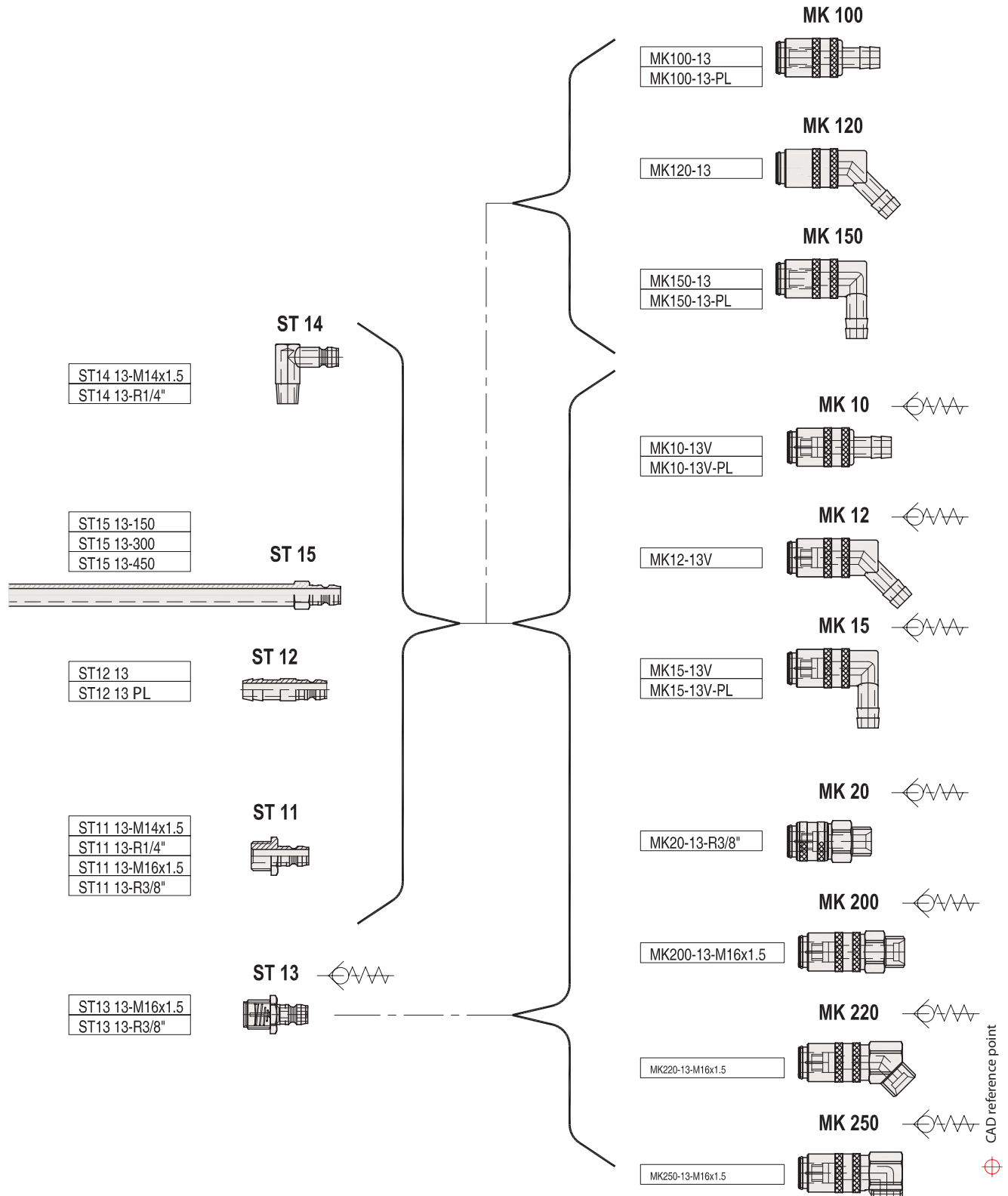


M18x1

Прочие компоненты



Проходное сечение
максимальный $\varnothing d = 9$



US 1700

US 1700 4


US 1600

US 1600 6

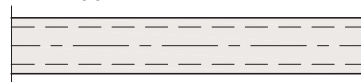

US 1650

US 1650 6


**GS 1090
VM 200**

GS 1090 13*

VM 200 13



Не для "Push-to-Lock"

PTLH

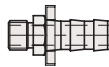
Для "Push-to-Lock"

ST 155

ST155 13-150 M16x1.5
ST155 13-300 M16x1.5


HN

HN M14x1.5 - PL
HN R1/4" - PL
HN R3/8" - PL
HN R1/2" - PL


ST 16

ST16 R1/2"
ST16 R3/4"


ST 17

ST17 M24x1.5 - M16x1,5
ST17 R1/2" - R3/8"



M18x1

Прочие компоненты

CAD reference point

