



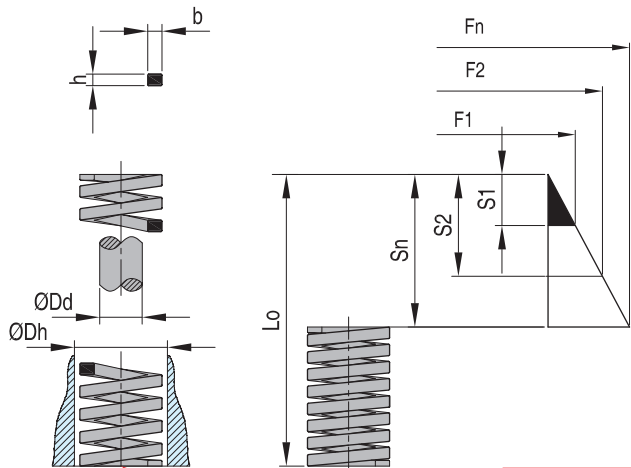
# WZ 8031 V

Зеленые пружины, прямоугольное сечение ISO 10243



Материал: специальный сплав  
Класс нагрузки: **маленькие нагрузки.**

**Внимание:** правильное первоначальное сжатие обеспечивает максимальный срок эксплуатации пружины.  
1 Н = 0,102 кг (нагрузка)



Жесткость пружины	25%		30%		40%		D
	S1	F1	S2	F2	Sn	Fn	

Артикул Dh x Lo	Dh ø (мм)	Dd ø (мм)	b ø (мм)	h ø (мм)	Lo мм	пружины Н/мм	25%		30%		40%		мм	H
							S1 (мм)	F1 (Н)	S2 (мм)	F2 (Н)	Sn (мм)	Fn (Н)		
SWZ8031V 10 025	10,0	5,0	1,7	1,1	25	10,0	6,3	63	7,5	75	10,0	100	13,5	135
SWZ8031V 10 032	10,0	5,0	1,7	1,1	32	8,5	8,0	68	9,6	82	12,8	109	17,5	149
SWZ8031V 10 038	10,0	5,0	1,7	1,1	38	6,8	9,5	65	11,4	78	15,2	103	20,8	141
SWZ8031V 10 044	10,0	5,0	1,7	1,1	44	6,0	11,0	66	13,2	79	17,6	106	23,9	143
SWZ8031V 10 051	10,0	5,0	1,7	1,1	51	5,0	12,8	64	15,3	77	20,4	102	28,9	145
SWZ8031V 10 064	10,0	5,0	1,7	1,1	64	4,3	16,0	69	19,2	83	25,6	110	36,1	155
SWZ8031V 10 076	10,0	5,0	1,7	1,1	76	3,2	19,0	61	22,8	73	30,4	97	43,2	138
SWZ8031V 10 305	10,0	5,0	1,7	1,1	305	1,1	76,3	84	91,5	101	122,0	134	178,7	197
SWZ8031V 13 025	12,5	6,3	2,4	1,4	25	17,9	6,3	113	7,5	134	10,0	179	13,2	236
SWZ8031V 13 032	12,5	6,3	2,4	1,4	32	16,4	8,0	131	9,6	157	12,8	210	18,0	295
SWZ8031V 13 038	12,5	6,3	2,4	1,4	38	13,6	9,5	129	11,4	155	15,2	207	21,0	286
SWZ8031V 13 044	12,5	6,3	2,4	1,4	44	12,1	11,0	133	13,2	160	17,6	213	24,0	290
SWZ8031V 13 051	12,5	6,3	2,4	1,4	51	11,4	12,8	146	15,3	174	20,4	233	28,7	327
SWZ8031V 13 064	12,5	6,3	2,4	1,4	64	9,3	16,0	149	19,2	179	25,6	238	35,8	333
SWZ8031V 13 076	12,5	6,3	2,4	1,4	76	7,1	19,0	135	22,8	162	30,4	216	42,7	303
SWZ8031V 13 089	12,5	6,3	2,4	1,4	89	5,4	22,3	120	26,7	144	35,6	192	50,4	272
SWZ8031V 13 102	12,5	6,3	2,4	1,4	102	4,1	25,5	105	30,6	125	40,8	167	58,4	239
SWZ8031V 13 305	12,5	6,3	2,4	1,4	305	1,4	76,3	107	91,5	128	122,0	171	172,0	241
SWZ8031V 16 025	16,0	8,0	3,2	1,5	25	23,4	6,3	147	7,5	176	10,0	234	12,6	295
SWZ8031V 16 032	16,0	8,0	3,2	1,5	32	22,9	8,0	183	9,6	220	12,8	293	16,4	376
SWZ8031V 16 038	16,0	8,0	3,2	1,5	38	19,3	9,5	183	11,4	220	15,2	293	19,7	380
SWZ8031V 16 044	16,0	8,0	3,2	1,5	44	17,1	11,0	188	13,2	226	17,6	301	22,5	385
SWZ8031V 16 051	16,0	8,0	3,2	1,5	51	15,7	12,8	201	15,3	240	20,4	320	26,3	413
SWZ8031V 16 064	16,0	8,0	3,2	1,5	64	10,7	16,0	171	19,2	205	25,6	274	33,3	356
SWZ8031V 16 076	16,0	8,0	3,2	1,5	76	10,0	19,0	190	22,8	228	30,4	304	40,2	402
SWZ8031V 16 089	16,0	8,0	3,2	1,5	89	8,6	22,3	192	26,7	230	35,6	306	47,6	409
SWZ8031V 16 102	16,0	8,0	3,2	1,5	102	7,8	25,5	199	30,6	239	40,8	318	55,4	432
SWZ8031V 16 115	16,0	8,0	3,2	1,5	115	6,6	28,8	190	34,5	228	46,0	304	60,8	401
SWZ8031V 16 305	16,0	8,0	3,2	1,5	305	2,5	76,3	191	91,5	229	122,0	305	165,3	413
SWZ8031V 20 025	20,0	10,0	4,0	2,1	25	55,8	6,3	352	7,5	419	10,0	558	12,1	675
SWZ8031V 20 032	20,0	10,0	4,0	2,1	32	45,0	8,0	360	9,6	432	12,8	576	15,3	689
SWZ8031V 20 038	20,0	10,0	4,0	2,1	38	33,3	9,5	316	11,4	380	15,2	506	18,9	629
SWZ8031V 20 044	20,0	10,0	4,0	2,1	44	30,0	11,0	330	13,2	396	17,6	528	21,5	645
SWZ8031V 20 051	20,0	10,0	4,0	2,1	51	24,5	12,8	314	15,3	375	20,4	500	25,0	613
SWZ8031V 20 064	20,0	10,0	4,0	2,1	64	20,0	16,0	320	19,2	384	25,6	512	31,1	622
SWZ8031V 20 076	20,0	10,0	4,0	2,1	76	16,0	19,0	304	22,8	365	30,4	486	37,3	597
SWZ8031V 20 089	20,0	10,0	4,0	2,1	89	14,0	22,3	312	26,7	312	35,6	498	44,5	623
SWZ8031V 20 102	20,0	10,0	4,0	2,1	102	12,0	25,5	306	30,6	306	40,8	490	51,1	613
SWZ8031V 20 115	20,0	10,0	4,0	2,1	115	10,9	28,8	314	34,5	314	46,0	501	58,2	634
SWZ8031V 20 127	20,0	10,0	4,0	2,1	127	9,5	31,8	302	38,1	302	50,8	483	64,9	617

5



Артикул Dh x Lo	Dh ø (мм)	Dd ø (мм)	b ø (мм)	h ø (мм)	Lo мм	Жесткость пружины H/мм	25%		30%		40%		D	
							S1 (мм)	F1 (H)	S2 (мм)	F2 (H)	Sn (мм)	Fn (H)	мм	H
SWZ8031V 20 139	20,0	10,0	4,0	2,1	139	8,4	35,0	294	42,0	294	56,0	470	71,5	601
SWZ8031V 20 152	20,0	10,0	4,0	2,1	152	7,5	38,0	285	45,6	285	60,8	456	78,8	591
SWZ8031V 20 305	20,0	10,0	4,0	2,1	305	4,0	76,3	305	91,5	305	122,0	488	157,4	630
SWZ8031V 25 025	25,0	12,5	5,4	2,7	25	100,0	6,3	630	7,5	750	10,0	1000	11,9	1190
SWZ8031V 25 032	25,0	12,5	5,4	2,7	32	80,3	8,0	642	9,6	771	12,8	1028	16,0	1285
SWZ8031V 25 038	25,0	12,5	5,4	2,7	38	62,0	9,5	589	11,4	707	15,2	942	18,3	1135
SWZ8031V 25 044	25,0	12,5	5,4	2,7	44	52,9	11,0	582	13,2	698	17,6	931	21,4	1132
SWZ8031V 25 051	25,0	12,5	5,4	2,7	51	44,0	12,8	563	15,3	673	20,4	898	24,9	1096
SWZ8031V 25 064	25,0	12,5	5,4	2,7	64	35,2	16,0	563	19,2	676	25,6	901	31,4	1105
SWZ8031V 25 076	25,0	12,5	5,4	2,7	76	28,0	19,0	532	22,8	638	30,4	851	37,5	1050
SWZ8031V 25 089	25,0	12,5	5,4	2,7	89	24,0	22,3	535	26,7	641	35,6	854	43,5	1044
SWZ8031V 25 102	25,0	12,5	5,4	2,7	102	21,1	25,5	538	30,6	646	40,8	861	51,1	1078
SWZ8031V 25 115	25,0	12,5	5,4	2,7	115	18,7	28,8	539	34,5	645	46,0	860	58,1	1086
SWZ8031V 25 127	25,0	12,5	5,4	2,7	127	16,7	31,8	531	38,1	636	50,8	848	64,1	1070
SWZ8031V 25 139	25,0	12,5	5,4	2,7	139	15,3	35,0	536	42,0	643	56,0	857	70,4	1077
SWZ8031V 25 152	25,0	12,5	5,4	2,7	152	14,0	38,0	532	45,6	638	60,8	851	77,1	1079
SWZ8031V 25 178	25,0	12,5	5,4	2,7	178	12,5	44,5	556	53,4	668	71,2	890	93,1	1164
SWZ8031V 25 203	25,0	12,5	5,4	2,7	203	10,4	50,8	528	60,9	633	81,2	844	102,7	1068
SWZ8031V 25 305	25,0	12,5	5,4	2,7	305	7,0	76,3	534	91,5	641	122,0	854	155,9	1091
SWZ8031V 32 038	32,0	16,0	6,8	3,3	38	94,0	9,5	893	11,4	1072	15,2	1429	18,3	1720
SWZ8031V 32 044	32,0	16,0	6,8	3,3	44	79,5	11,0	875	13,2	1049	17,6	1399	21,5	1709
SWZ8031V 32 051	32,0	16,0	6,8	3,3	51	67,0	12,8	858	15,3	1025	20,4	1367	25,5	1709
SWZ8031V 32 064	32,0	16,0	6,8	3,3	64	53,0	16,0	848	19,2	1018	25,6	1357	31,9	1691
SWZ8031V 32 076	32,0	16,0	6,8	3,3	76	44,0	19,0	836	22,8	1003	30,4	1338	38,6	1698
SWZ8031V 32 089	32,0	16,0	6,8	3,3	89	37,2	22,3	830	26,7	993	35,6	1324	46,5	1730
SWZ8031V 32 102	32,0	16,0	6,8	3,3	102	32,0	25,5	816	30,6	979	40,8	1306	53,2	1702
SWZ8031V 32 115	32,0	16,0	6,8	3,3	115	29,0	28,8	835	34,5	1001	46,0	1334	60,0	1740
SWZ8031V 32 127	32,0	16,0	6,8	3,3	127	25,0	31,8	795	38,1	953	50,8	1270	66,7	1668
SWZ8031V 32 139	32,0	16,0	6,8	3,3	139	23,0	35,0	805	42,0	966	56,0	1288	71,8	1651
SWZ8031V 32 152	32,0	16,0	6,8	3,3	152	21,5	38,0	817	45,6	980	60,8	1307	78,5	1688
SWZ8031V 32 178	32,0	16,0	6,8	3,3	178	18,2	44,5	810	53,4	972	71,2	1296	94,4	1718
SWZ8031V 32 203	32,0	16,0	6,8	3,3	203	15,8	50,8	803	60,9	962	81,2	1283	107,1	1692
SWZ8031V 32 254	32,0	16,0	6,8	3,3	254	12,5	63,5	794	76,2	953	101,6	1270	136,5	1706
SWZ8031V 32 305	32,0	16,0	6,8	3,3	305	10,3	76,3	786	91,5	942	122,0	1257	162,7	1676
SWZ8031V 40 051	40,0	20,0	8,1	4,0	51	92,0	12,8	1178	15,3	1408	20,4	1877	25,5	2346
SWZ8031V 40 064	40,0	20,0	8,1	4,0	64	73,0	16,0	1168	19,2	1402	25,6	1869	31,4	2292
SWZ8031V 40 076	40,0	20,0	8,1	4,0	76	63,0	19,0	1197	22,8	1436	30,4	1915	37,8	2381
SWZ8031V 40 089	40,0	20,0	8,1	4,0	89	51,0	22,3	1137	26,7	1362	35,6	1816	44,3	2259
SWZ8031V 40 102	40,0	20,0	8,1	4,0	102	43,0	25,5	1097	30,6	1316	40,8	1754	50,7	2180
SWZ8031V 40 115	40,0	20,0	8,1	4,0	115	39,6	28,8	1140	34,5	1366	46,0	1822	58,1	2301
SWZ8031V 40 127	40,0	20,0	8,1	4,0	127	37,0	31,8	1177	38,1	1410	50,8	1880	64,6	2390
SWZ8031V 40 139	40,0	20,0	8,1	4,0	139	32,0	35,0	1120	42,0	1344	56,0	1792	70,1	2243
SWZ8031V 40 152	40,0	20,0	8,1	4,0	152	28,0	38,0	1064	45,6	1277	60,8	1702	76,6	2145
SWZ8031V 40 178	40,0	20,0	8,1	4,0	178	25,2	44,5	1121	53,4	1346	71,2	1794	90,4	2278
SWZ8031V 40 203	40,0	20,0	8,1	4,0	203	22,7	50,8	1153	60,9	1382	81,2	1843	102,4	2324
SWZ8031V 40 254	40,0	20,0	8,1	4,0	254	17,0	63,5	1080	76,2	1295	101,6	1727	128,8	2190
SWZ8031V 40 305	40,0	20,0	8,1	4,0	305	14,8	76,3	1129	91,5	1354	122,0	1806	156,1	2310
SWZ8031V 50 064	50,0	25,0	10,9	5,3	64	156,0	16,0	2496	19,2	2995	25,6	3994	31,0	4836
SWZ8031V 50 076	50,0	25,0	10,9	5,3	76	125,0	19,0	2375	22,8	2850	30,4	3800	37,2	4650
SWZ8031V 50 089	50,0	25,0	10,9	5,3	89	109,0	22,3	2431	26,7	2910	35,6	3880	43,6	4752
SWZ8031V 50 102	50,0	25,0	10,9	5,3	102	94,0	25,5	2397	30,6	2876	40,8	3835	50,3	4728
SWZ8031V 50 115	50,0	25,0	10,9	5,3	115	81,0	28,8	2333	34,5	2795	46,0	3726	58,1	4706
SWZ8031V 50 127	50,0	25,0	10,9	5,3	127	71,0	31,8	2258	38,1	2705	50,8	3607	63,7	4523
SWZ8031V 50 139	50,0	25,0	10,9	5,3	139	66,5	35,0	2328	42,0	2793	56,0	3724	69,5	4622
SWZ8031V 50 152	50,0	25,0	10,9	5,3	152	60,0	38,0	2280	45,6	2736	60,8	3648	76,5	4590
SWZ8031V 50 178	50,0	25,0	10,9	5,3	178	52,0	44,5	2314	53,4	2777	71,2	3702	91,9	4779
SWZ8031V 50 203	50,0	25,0	10,9	5,3	203	44,0	50,8	2235	60,9	2680	81,2	3573	104,7	4607
SWZ8031V 50 254	50,0	25,0	10,9	5,3	254	35,0	63,5	2223	76,2	2667	101,6	3556	130,6	4571
SWZ8031V 50 305	50,0	25,0	10,9	5,3	305	28,5	76,3	2175	91,5	2608	122,0	3477	154,9	4415
SWZ8031V 63 076	63,0	38,0	11,0	7,8	76	189,0	19,0	3591	22,8	4309	30,4	5746	36,5	6899
SWZ8031V 63 089	63,0	38,0	11,0	7,8	89	158,0	22,3	3523	26,7	4219	35,6	5625	43,4	6857
SWZ8031V 63 102	63,0	38,0	11,0	7,8	102	131,0	25,5	3341	30,6	4009	40,8	5345	49,7	6511
SWZ8031V 63 115	63,0	38,0	11,0	7,8	115	116,0	28,8	3341	34,5	4002	46,0	5336	55,6	6450
SWZ8031V 63 127	63,0	38,0	11,0	7,8	127	103,0	31,8	3275	38,1	3924	50,8	5232	62,7	6458
SWZ8031V 63 152	63,0	38,0	11,0	7,8	152	84,3	38,0	3203	45,6	3844	60,8	5125	77,1	6500
SWZ8031V 63 178	63,0	38,0	11,0	7,8	178	71,5	44,5	3182	53,4	3818	71,2	5091	92,2	6592
SWZ8031V 63 203	63,0	38,0	11,0	7,8	203	61,7	50,8	3134	60,9	3758	81,2	5010	103,5	6386
SWZ8031V 63 254	63,0	38,0	11,0	7,8	254	47,0	63,5	2985	76,2	3581	101,6	4775	130,4	6129
SWZ8031V 63 305	63,0	38,0	11,0	7,8	305	38,2	76,3	2915	91,5	3495	122,0	4660	157,4	6013