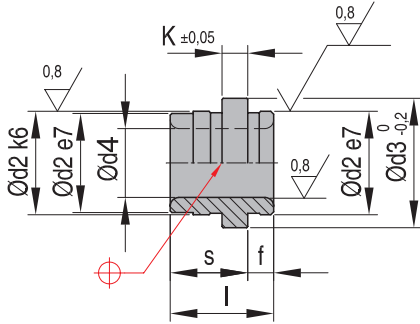


FW13

Направляющая втулка для шарикового сепаратора

Материал: 1.7131 - 680 HV 30

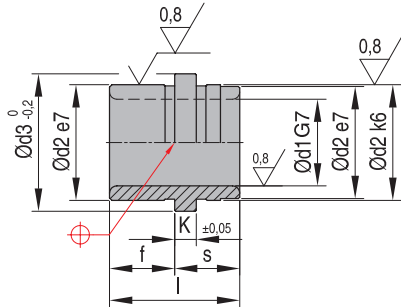


REF	S	d1	d4	d2	d3	f	l	K
FW131218	18	12	16	22	26	6	24	6
FW131823	23	18	24	30	35	11	34	
FW132427	27	24	30	38	43	17	44	
FW133033	33	30	38	46	52	21	54	

FW14

Втулки направляющих колонок

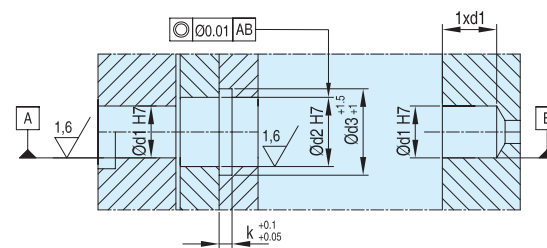
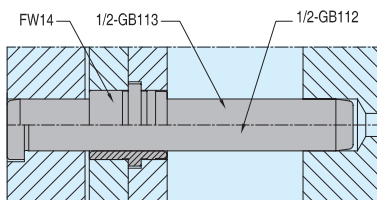
Материал: бронза



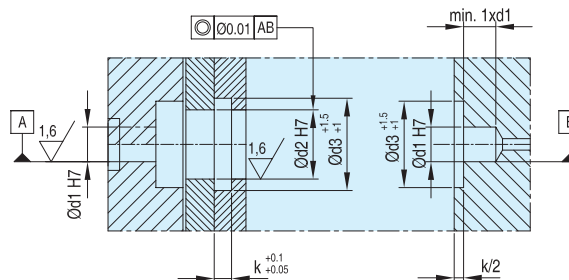
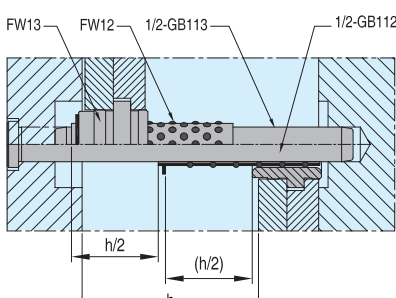
REF	d1	S	d2	d3	f	K	l
FW141206	12	6	16	19	9	3	15
FW141209		9			21		
FW141212		12			29		
FW141812	18	12	25	29	17	6	29
FW141817		17			39		
FW141822		22			49		
FW143017	30	17	42	46	22	6	39
FW143022		22			49		
FW143027		27			63		

Пример установки

GB 112 - GB 113 - FW 14



GB 112 - GB 113 - FW 12 - FW13



CAD reference point