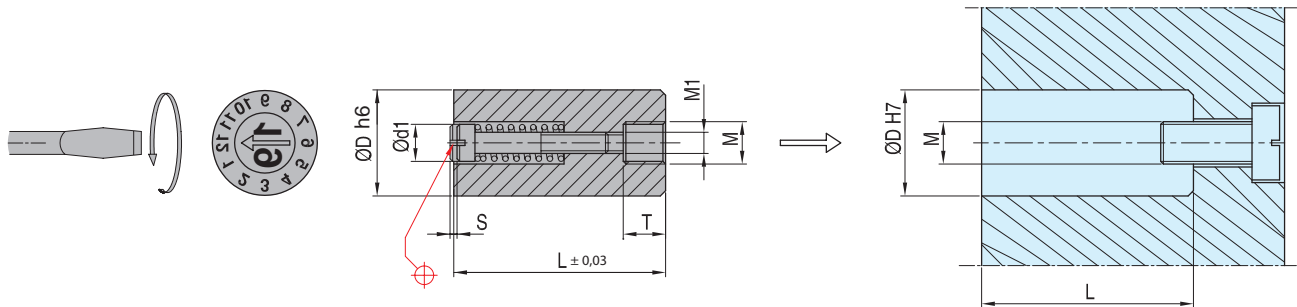


OMN-YMN-OYN-YWN-ODN-OSN-AMN-NZN-OBN-XXN Сменные календарные штампы

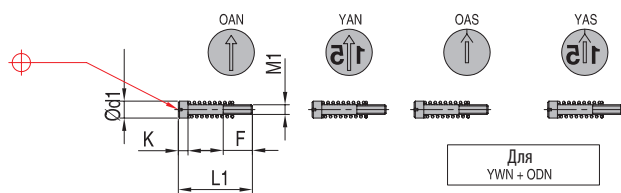


Материал: нержавеющая сталь 50-55 HRC
 Максимальная температура: 150°C
 Удалите внутреннюю вставку из внешней вставки с помощью отвертки



Номер	Номер*	Номер	Номер*	Номер	Номер	Номер	Номер	Номер	Номер	D	L	M1	T	S
OMN 05	YMN 05/200*	OYN 05/6	YWN 05/200*	ODN 05	OSN 05	AMN 05	NZN 05	OBN 05	XXN 05	5	17	M3	3,5	0,20
OMN 06	YMN 06/200*	OYN 06/6	YWN 06/200*	ODN 06	OSN 06	AMN 06	NZN 06	OBN 06	XXN 06	6	17	M3	3,5	0,20
OMN 08	YMN 08/200*	OYN 08/6	YWN 08/200*	ODN 08	OSN 08	AMN 08	NZN 08	OBN 08	XXN 08	8	20	M4	4,0	0,35
OMN 10	YMN 10/200*	OYN 10/6	YWN 10/200*	ODN 10	OSN 10	AMN 10	NZN 10	OBN 10	XXN 10	10	20	M5	4,0	0,35
OMN 12	YMN 12/200*	OYN 12/6	YWN 12/200*	ODN 12	OSN 12	AMN 12	NZN 12	OBN 12	XXN 12	12	25	M6	6,0	0,50
OMN 16	YMN 16/200*	OYN 16/6	YWN 16/200*	ODN 16	OSN 16	AMN 16	NZN 16	OBN 16	XXN 16	16	33	M8	8,0	0,60
OMN 20	YMN 20/200*	OYN 20/6	YWN 20/200*	ODN 20	OSN 20	AMN 20	NZN 20	OBN 20	XXN 20	20	33	M8	8,0	0,60

OAN-YAN-OAS-YAS Календарные штампы - внутренние вставки



Материал: нержавеющая сталь 50-55 HRC
 Максимальная температура: 150°C



Номер	Номер*	Номер	Номер*	M1	d1	K	F	L1
OAN 05	YAN 05/200*	OAS 05	YAS 05/200*	M1,6 x 0,2	3,1	3	5	13
OAN 06	YAN 06/200*	OAS 06	YAS 06/200*	M1,6 x 0,2	3,1	3	5	13
OAN 08	YAN 08/200*	OAS 08	YAS 08/200*	M2,5 x 0,35	4,6	4	6	14
OAN 10	YAN 10/200*	OAS 10	YAS 10/200*	M2,5 x 0,35	4,6	4	6	14
OAN 12	YAN 12/200*	OAS 12	YAS 12/200*	M3 x 0,50	6,4	4	6	17
OAN 16	YAN 16/200*	OAS 16	YAS 16/200*	M3,5 x 0,60	8,4	5	8	23
OAN 20	YAN 20/200*	OAS 20	YAS 20/200*	M3,5 x 0,60	11,0	5	8	23

CAD reference point