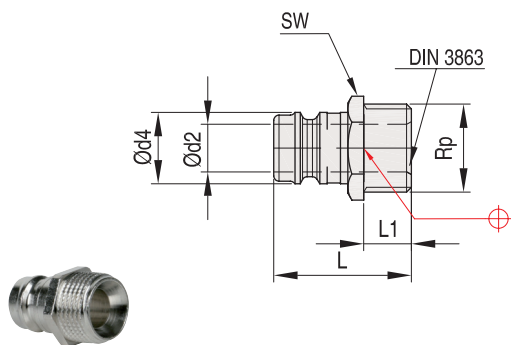


ST11

Соединительный штуцер

Материал: латунь



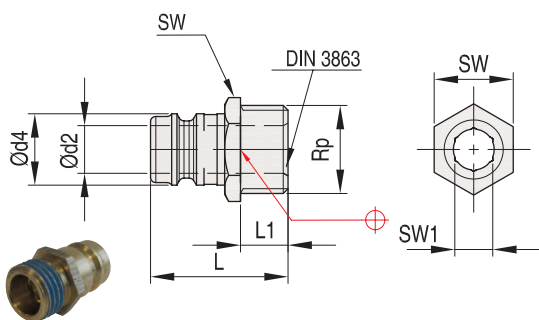
REF	Rp	d2	d4	L	L1	P (bar)	T (°C)	SW
ST1109M80-75	M8x0,75	4,5	9	24	7	15	200	11
ST1109M101	M10x1	6,0	9	24	7	15	200	11
ST1109R1/8	1/8" BSP			26	9	15	200	15
ST1109M141-5	M14x1,5	9,0	13	26	9	10	200	15
ST1109R1/4	1/4" BSP							17
ST1113M141-5	M14x1,5							15
ST1113R1/4	1/4" BSP							
ST1113M161-5	M16x1,5							
ST1113R3/8	3/8" BSP							

ST11

Соединительный штуцер с внутренним шестигранником

Материал: латунь

- соединительные штуцеры под шестигранный ключ легко устанавливаются в ограниченном пространстве
- весь ассортимент поставляется с резьбовым герметиком

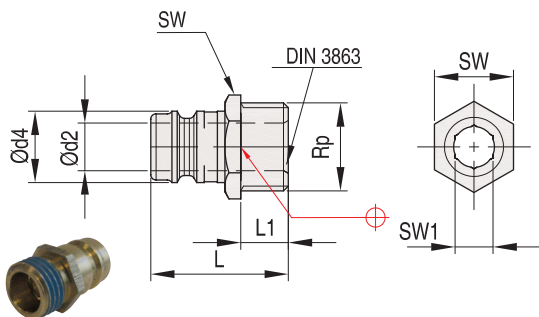


REF	Rp	d2	d4	L	L1	P (bar)	T (°C)	SW	SW1
ST1109R1/8H	1/8" BSP	6	9	24	7	15	200	11	5
ST1109M101H	M10 x 1								
ST1109R1/4H	1/4" BSP	6	9	26	9	15	200	15	5
ST1109M141-5H	M14 x 1,5								

ST11

Соединительный штуцер с внутренним шестигранником

Материал: латунь

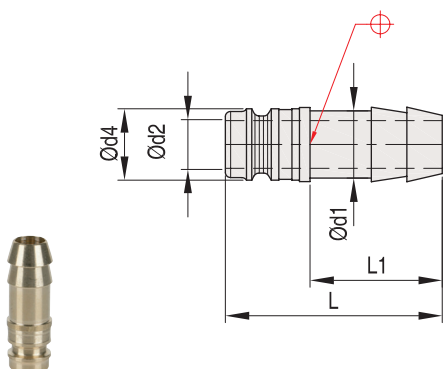


REF	Rp	d2	d4	L	L1	P (bar)	T (°C)	SW	SW1
ST1113R1/4H	1/4" BSP	9,3	13	26	9	15	200	15	8
ST1113M141-5H	M14 x 1,5								
ST1113M161-5H	M16 x 1,5	9,3	13	26	9	15	200	17	8
ST1113R3/8H	3/8" BSP								

ST12

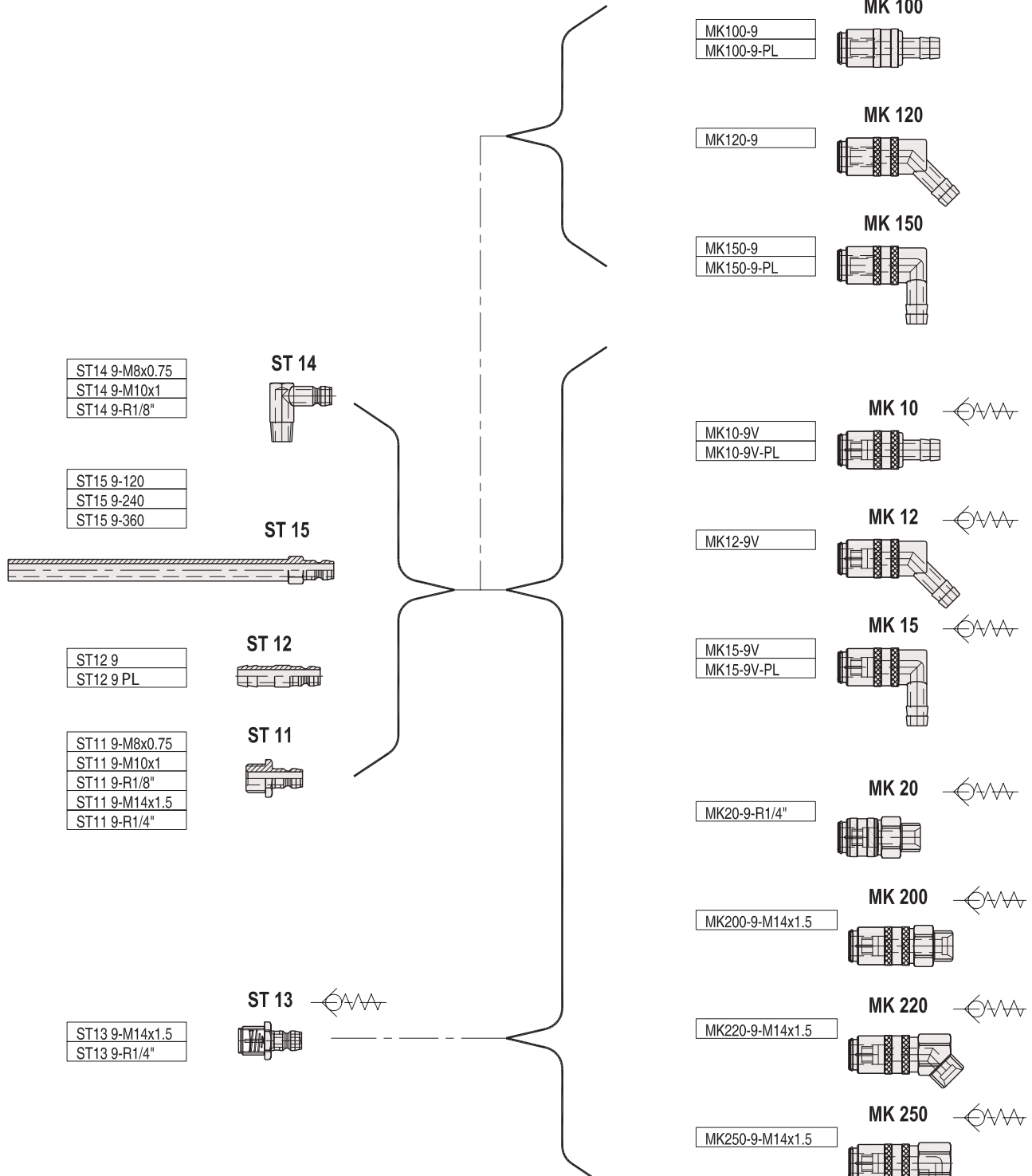
Штуцеры под шланги

Материал: латунь



REF	d1	d2	d4	L	L1
ST1209	9	6	9	40	17
ST1213	13	9	13	41	25

Проходное сечение  
максимальный  $\varnothing d = 6$



**US 1700**

US 1700 4


**US 1600**

US 1600 6


**US 1650**

US 1650 6


**GS 1090  
VM 200**

GS 1090 9 \*

VM 200 9


*Не для "Push-to-Lock"*

PTLH

*Для "Push-to-Lock"*
**ST 155**

 ST155 9-120 M14x1.5  
 ST155 9-240 M14x1.5

**HN**

 HN R1/8" - PL  
 HN M10x1 - PL

**ST 16**

 ST16 R1/2"  
 ST16 R3/4"

**ST 17**

ST17 M14x1.5 - M18x1

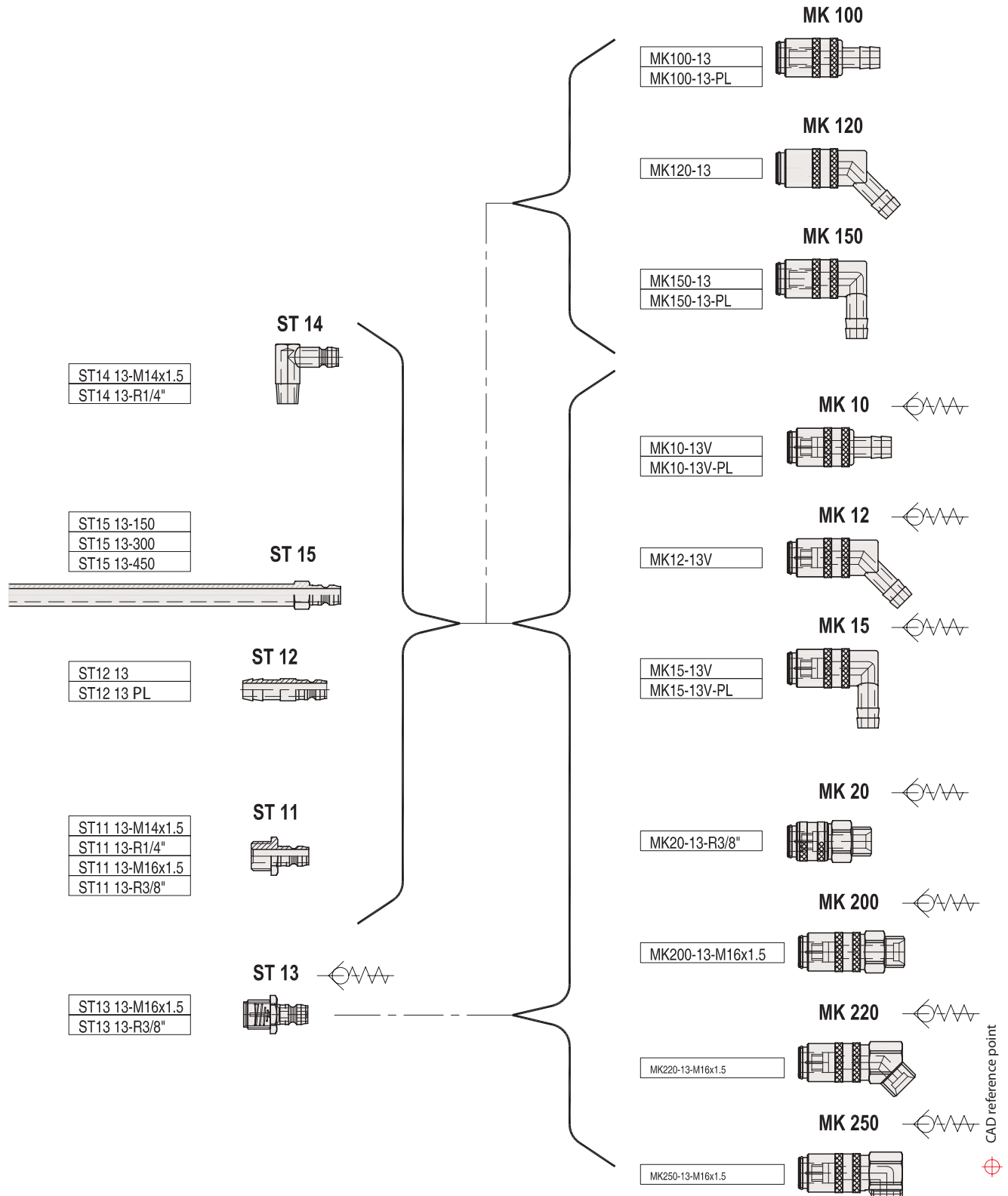


M18x1

Прочие компоненты



Проходное сечение  
максимальный  $\varnothing d = 9$



**US 1700**

US 1700 4


**US 1600**

US 1600 6

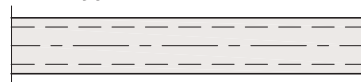

**US 1650**

US 1650 6


**GS 1090  
VM 200**

GS 1090 13\*

VM 200 13



Не для "Push-to-Lock"

PTLH

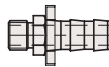
Для "Push-to-Lock"

**ST 155**

ST155 13-150 M16x1.5
ST155 13-300 M16x1.5


**HN**

HN M14x1.5 - PL
HN R1/4" - PL
HN R3/8" - PL
HN R1/2" - PL


**ST 16**

ST16 R1/2"
ST16 R3/4"


**ST 17**

ST17 M24x1.5 - M16x1,5
ST17 R1/2" - R3/8"



M18x1

Прочие компоненты

CAD reference point

