
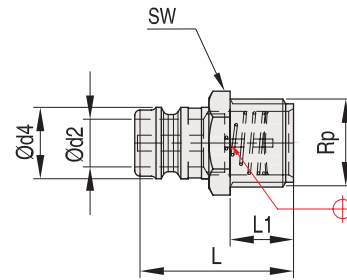


Соединительный штуцер с клапаном
ST13 

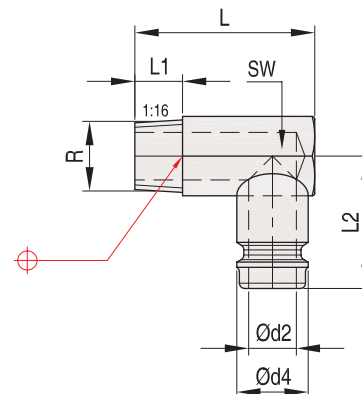
Материал: латунь, уплотнительное кольцо Viton

REF	Rp	d2	d4	L	L1	P (bar)	T (°C)	SW
ST1309M141-5	M14x1,5	6	9	29	12	15	200	15
ST1309R1/4	1/4" BSP							
ST1313M161-5	M16x1,5	9	13	30	12	10	200	17
ST1313R3/8	3/8" BSP							


Угловой соединительный штуцер
ST14

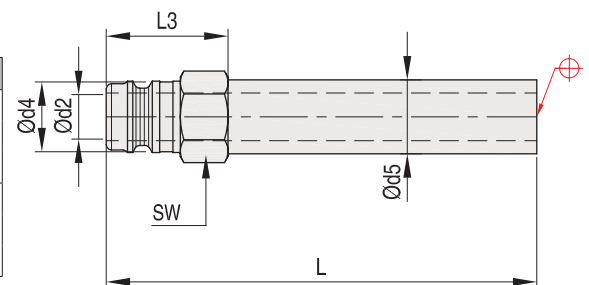
Материал: латунь

REF	R	d2	d4	L	L1	L2	SW
ST1409M08-075	M8x0,75	4,5	9	27	9	23	11
ST1409M101	M10x1	6,0	9	27	9	23	11
ST1409R1/8	1/8" BSPT						
ST1413M141-5	M14x1,5	9,0	13	34	9	25	15
ST1413R1/4	1/4" BSPT						

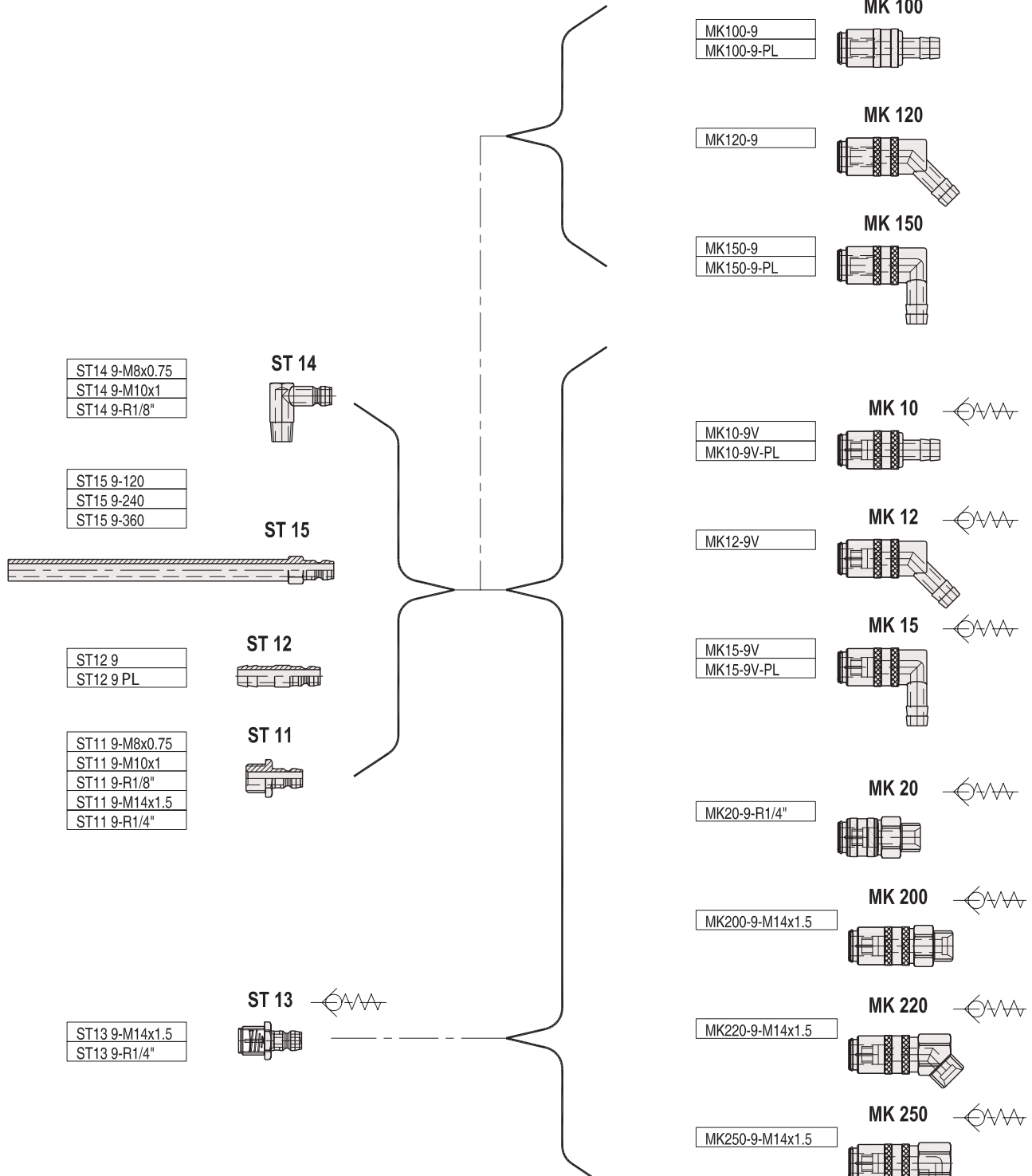

Удлинительные штуцеры
ST15

Материал: латунь

REF	d2	d4	d5	l3	L	SW
ST1509120	6	9	10	21	120	11
ST1509240					240	
ST1509360					360	
ST1513150	9	13	14	23	150	15
ST1513300					300	
ST1513450					450	



Проходное сечение
максимальный $\varnothing d = 6$



US 1700

US 1700 4


US 1600

US 1600 6


US 1650

US 1650 6


**GS 1090
VM 200**

GS 1090 9 *

VM 200 9


Не для "Push-to-Lock"

PTLH

Для "Push-to-Lock"
ST 155

ST155 9-120 M14x1.5

ST155 9-240 M14x1.5


HN

HN R1/8" - PL

HN M10x1 - PL


ST 16

ST16 R1/2"

ST16 R3/4"


ST 17

ST17 M14x1.5 - M18x1

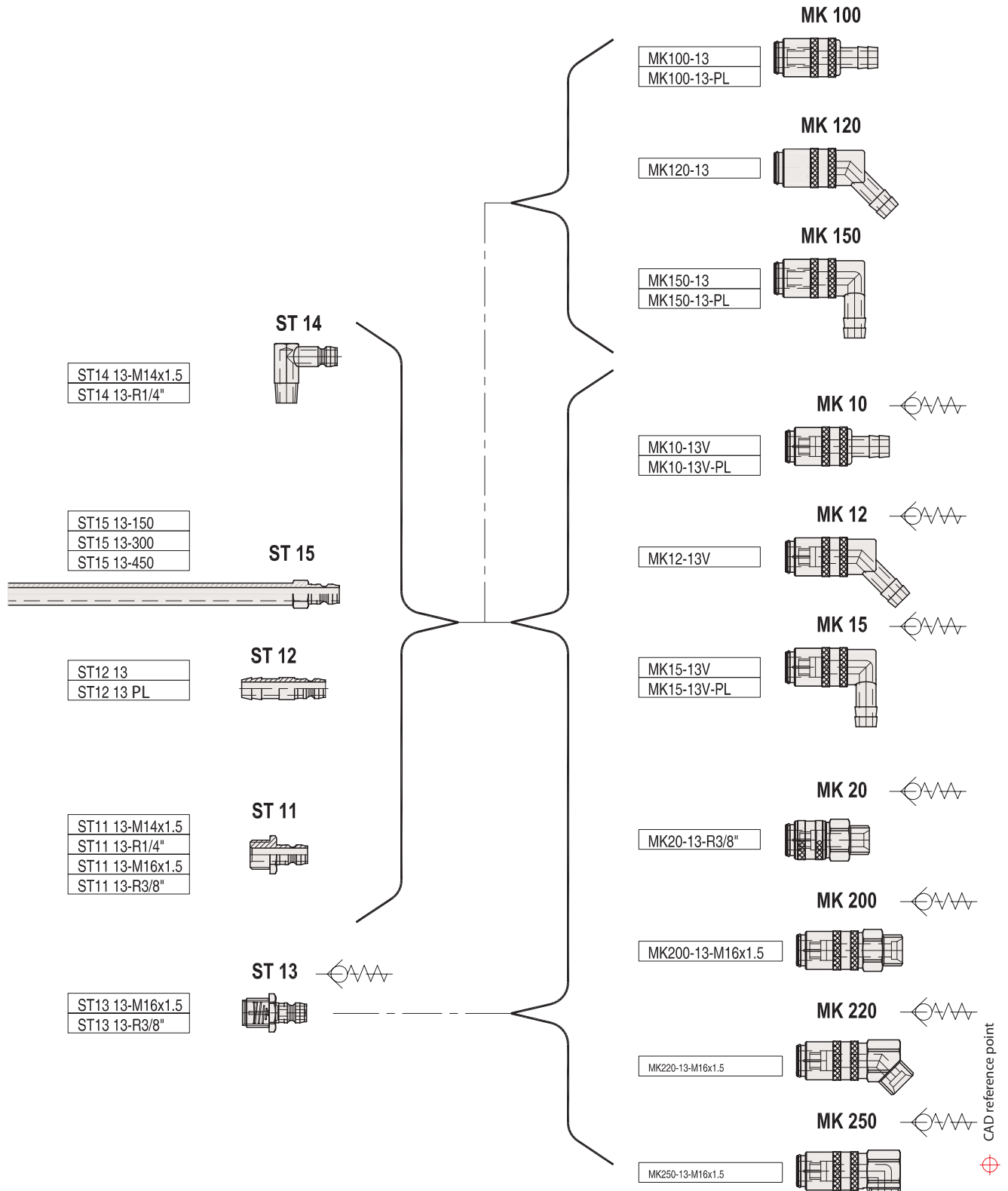


M18x1

Прочие компоненты



Проходное сечение
максимальный $\varnothing d = 9$



US 1700

US 1700 4


US 1600

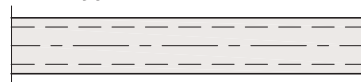
US 1600 6


US 1650

US 1650 6


**GS 1090
VM 200**

GS 1090 13*



VM 200 13

Не для "Push-to-Lock"

PTLH

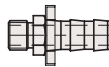
Для "Push-to-Lock"

ST 155

ST155 13-150 M16x1.5
ST155 13-300 M16x1.5


HN

HN M14x1.5 - PL
HN R1/4" - PL
HN R3/8" - PL
HN R1/2" - PL


ST 16

ST16 R1/2"
ST16 R3/4"


ST 17

ST17 M24x1.5 - M16x1,5
ST17 R1/2" - R3/8"



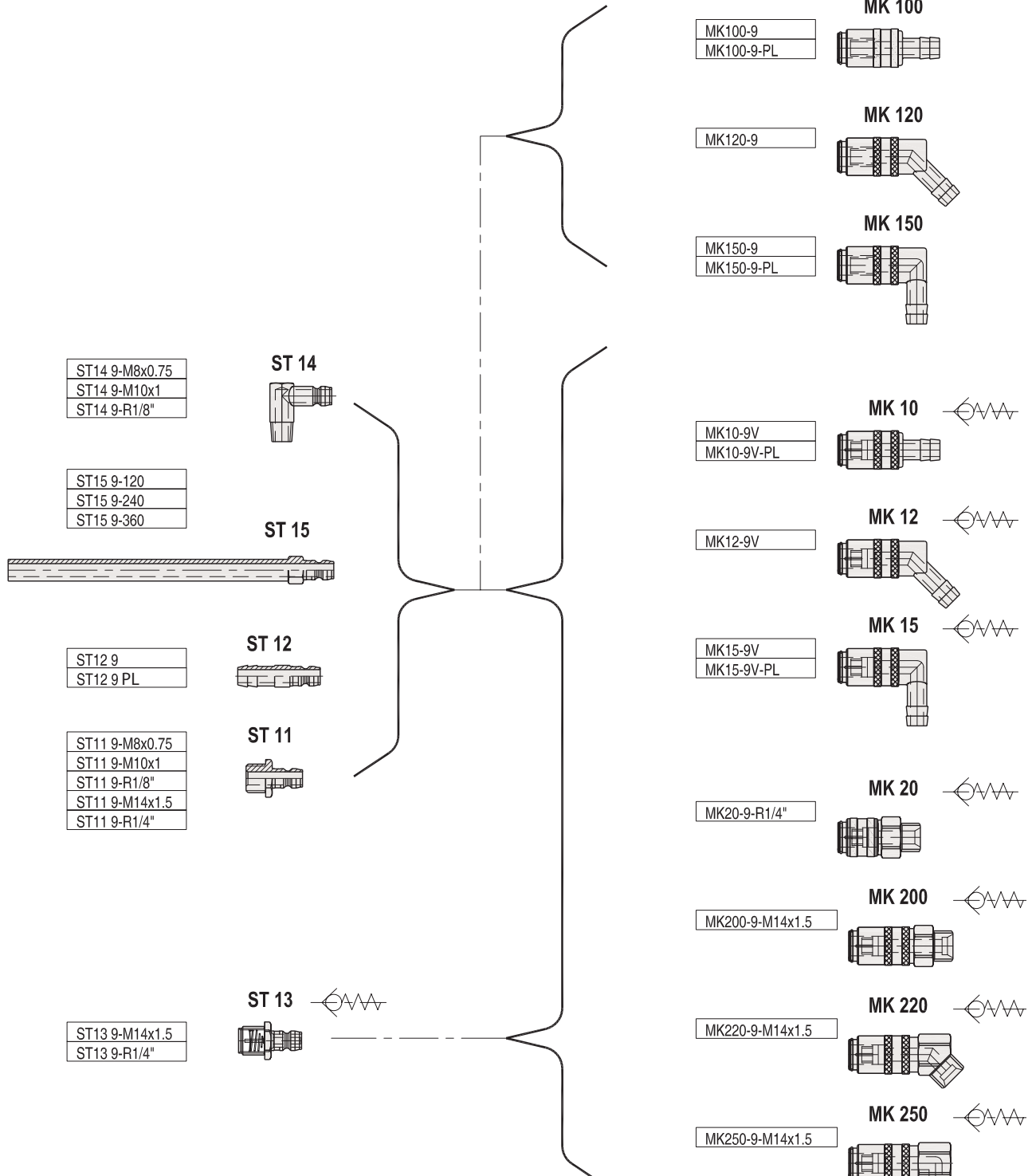
M18x1

Прочие компоненты

CAD reference point



Проходное сечение
максимальный $\varnothing d = 6$



US 1700

US 1700 4


US 1600

US 1600 6


US 1650

US 1650 6


**GS 1090
VM 200**

GS 1090 9 *

VM 200 9


Не для "Push-to-Lock"

PTLH

Для "Push-to-Lock"
ST 155

 ST155 9-120 M14x1.5
 ST155 9-240 M14x1.5

HN

 HN R1/8" - PL
 HN M10x1 - PL

ST 16

 ST16 R1/2"
 ST16 R3/4"

ST 17

ST17 M14x1.5 - M18x1

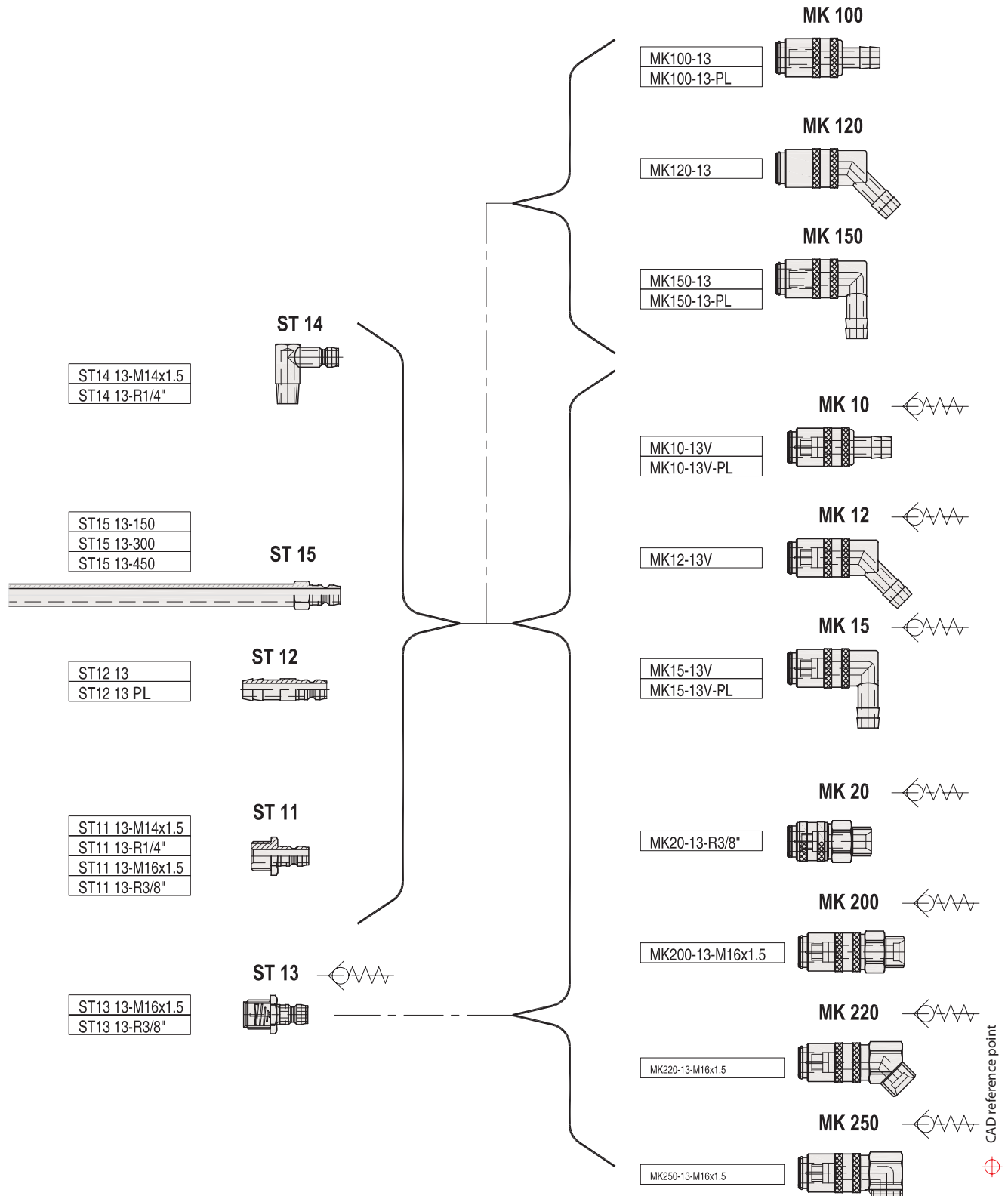


M18x1

Прочие компоненты



Проходное сечение
максимальный $\varnothing d = 9$



US 1700

US 1700 4


US 1600

US 1600 6

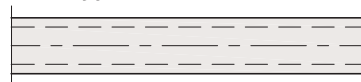

US 1650

US 1650 6


**GS 1090
VM 200**

GS 1090 13*

VM 200 13



Не для "Push-to-Lock"

PTLH

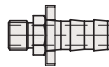
Для "Push-to-Lock"

ST 155

ST155 13-150 M16x1.5
ST155 13-300 M16x1.5


HN

HN M14x1.5 - PL
HN R1/4" - PL
HN R3/8" - PL
HN R1/2" - PL


ST 16

ST16 R1/2"
ST16 R3/4"


ST 17

ST17 M24x1.5 - M16x1,5
ST17 R1/2" - R3/8"



M18x1

Прочие компоненты

CAD reference point

