



Направляющие втулки LAMINA с буртиком, покрытые бронзой

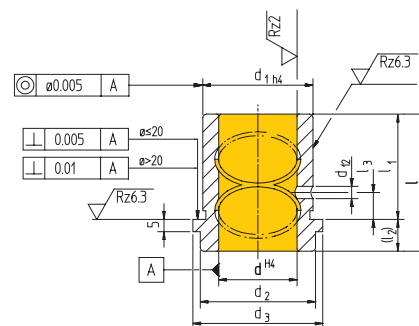
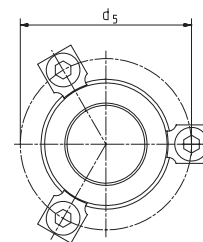
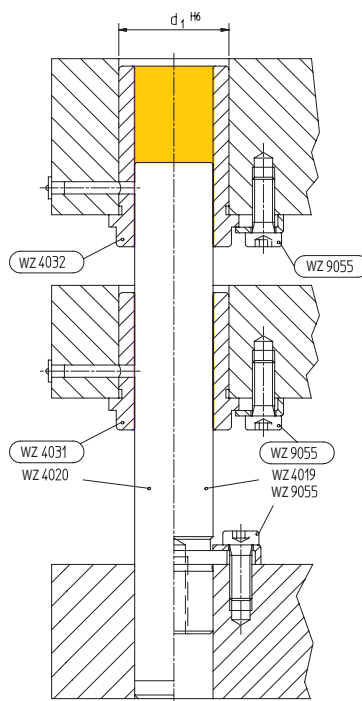
WZ 4031 - WZ 4032

Материал: 1.6757
 Твердость: 61 - 63 HRC
 $\rho_{\max} = 150 \text{ Н/мм}^2$

Направляющие втулки LAMINA изготовлены из стали, направляющая поверхность покрыта оловянной бронзой.

Подходят для направляющих колонок **WZ 4020, WZ 4019, WZ 4000.**

Фиксаторы (**WZ 9055**) и винты входят в комплект.



= Комплект поставки

Артикул	d	l	d ₁	d ₂	d ₃	d ₅	d ₁₂	l ₁	l ₂	l ₃
WZ 4031	18/19	31	28	29	34	41,0	5	18	13	8
WZ 4032	18/19	50	28	29	34	41,0	5	37	13	8
WZ 4031	24/25	36	38	39	44	51,0	5	23	13	12
WZ 4032	24/25	55	38	39	44	51,0	5	42	13	12
WZ 4031	30/32	43	45	48	53	63,0	5	30	13	15
WZ 4032	30/32	60	45	48	53	63,0	5	47	13	15
WZ 4031	40/42	51	54	58	63	73,0	8	38	13	19
WZ 4032	40/42	67	54	58	63	73,0	8	54	13	19
WZ 4031	50/52	61	65	74	79	89,0	8	48	13	19
WZ 4032	50/52	75	65	74	79	89,0	8	62	13	19
WZ 4031	63	74	81	87	92	106,2	8	61	13	19
WZ 4032	63	90	81	87	92	106,2	8	77	13	19
WZ 4031	80	91	100	106	111	125,2	8	78	13	19

Пример заказа: (Артикул + d + l) **WZ 4031 18 31**