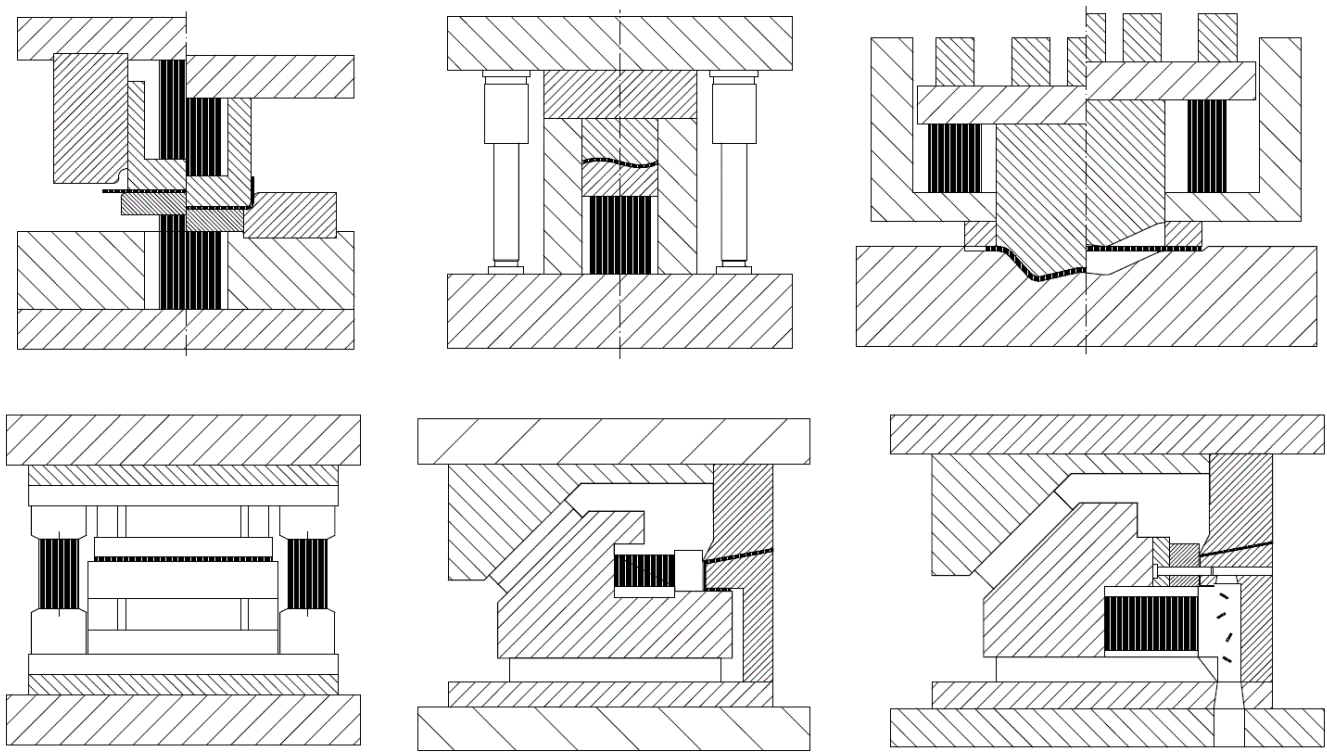




Артикул Da x Lo	Di	De max	smax	F1 [кН] s1=5	F2 [кН] s2=10	F3 [кН] s3=15	F4 [кН] s4=20	F5 [кН] s5=25	F6 [кН] s6=30	F7 [кН] s7=35	F8 [кН] s8=40	F9 [кН] s9=45	F10 [кН] s10=50	F11 [кН] s11=55	F12 [кН] s12=60
WZ 8005 125 200	200	25	161	80	4,00	10,50	16,00	23,50	31,50	42,00	57,50	100,00			
WZ 8005 125 215	215	25	161	86	3,50	9,80	15,00	21,00	29,00	37,00	50,00	64,00			
WZ 8005 125 225	225	25	161	90	2,80	9,00	14,00	20,00	28,20	34,50	45,00	59,00	100,00		
WZ 8005 150 63	63	25	192	25	33,00	81,00									
WZ 8005 150 80	80	25	192	32	22,00	55,00	140,00								
WZ 8005 150 100	100	25	192	40	20,00	40,00	62,00	155,00							
WZ 8005 150 125	125	25	192	50	15,00	33,00	52,00	82,00	155,00						
WZ 8005 150 140	140	25	192	56	13,00	28,00	44,00	68,00	110,00						
WZ 8005 150 150	150	25	192	60	12,00	25,00	40,00	58,00	92,00	155,00					
WZ 8005 150 160	160	25	192	64	11,50	22,00	37,00	55,00	77,00	136,00					
WZ 8005 150 180	180	25	192	72	10,00	20,00	33,00	46,00	61,00	92,00	140,00				
WZ 8005 150 190	190	25	192	76	9,00	19,00	32,00	43,00	58,00	81,00	123,00				
WZ 8005 150 200	200	25	192	80	8,00	18,00	25,00	40,00	55,00	62,00	105,00	155,00			
WZ 8005 150 250	250	25	192	100	7,00	15,00	21,00	33,00	40,00	52,00	65,00	82,00	112,00	155,00	

Приложение

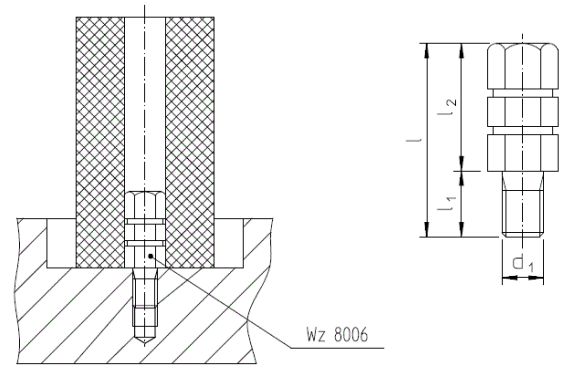


5

Резьбовая шпилька

Для позиционирования резиновых пружин SUPERGUM

WZ 8006



Артикул	d1	l	l1	l2	Для Di
WZ 8006	M6	50,5	12,5	38	8
WZ 8006	M10	54,0	16,0	38	16
WZ 8006	M12	58,0	20,0	38	20
WZ 8006	M20	80,0	30,0	50	25

16/05/2020