


**Направляющие колонки тугой посадки**

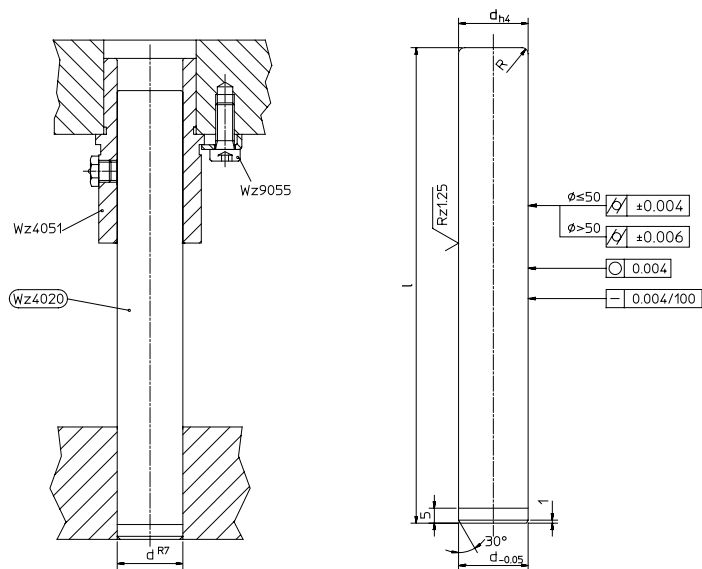
**Материал:** 1.5732  
**Твёрдость:** 61 - 63 HRC

Направляющие колонки подходят для следующих втулок:

**Wz 4026, Wz 4030, Wz 4031, Wz 4032, Wz 4039,  
 Wz 4040, Wz 4041, Wz 4050, Wz 4051, Wz 4053,  
 Wz 4055, Wz 4057, Wz 4058, Wz 4068, Wz 4153,  
 Wz 4157, Wz 4158, Wz 9040, Wz 9050.**

Подходят для сепараторов:

**Wz 4024 M, Wz 4025**



= Комплект поставки

**3a**

d	l											
	120	130	140	150	160	170	180	190	200	210	220	230
18/19												
24/25												
30/32												
40/42												
50/52												
63												
80												
d	l											
	240	250	260	270	280	300	320	350	360	400	450	500
18/19												
24/25												
30/32												
40/42												
50/52												
63												
80												

Пример заказа: (Артикул + d + l) **WZ 4020 18 120**