

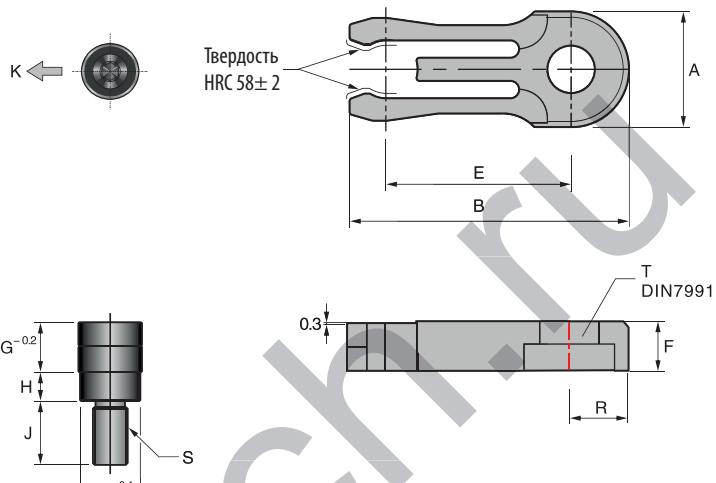
Фиксаторы ползуна

RCM

Это усовершенствованный тип на основе RC.

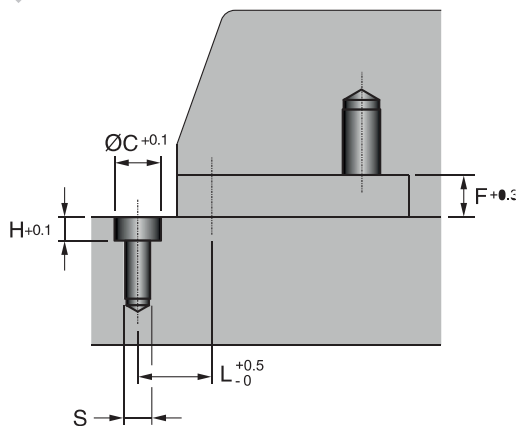
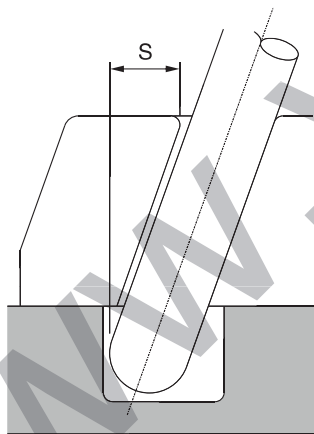
Материал : сталь 1.8159

Твердость HRC 45±3



Артикул	A, мм	B, мм	C, мм	E, мм	F, мм	G, мм	H, мм	J, мм	K*, кг	N, мм	R, мм	S, мм	T, мм	U, мм
RCM163808	16	38	8	25	7,6	7,6	4	10	10 кг	7	8	M5	M6	9
RCM204810	20	48	10	32	8,7	8,6	5	11	14 кг	8	10	M6	M8	12
RCM245712	24	57	12	37,5	9,6	9,6	6	12	18 кг	9	12	M8	M10	15

Пример использования



Пресс-форм закрыта

Пресс-форм закрыта

