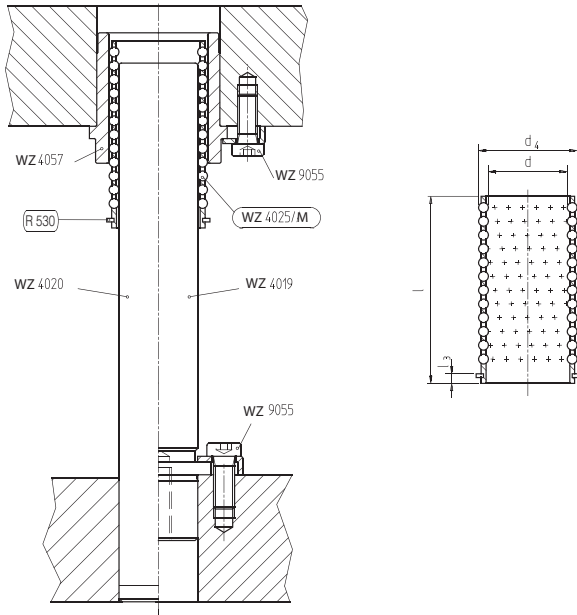


Сепараторы с пружинным кольцом

WZ 4025/M



Материал сепаратора: CuZn

Сепараторы изготовлены из латуни (М) с пружинным кольцом согласно DIN 471.

Совместимы с направляющими колонками: **WZ 4020, WZ 4019, WZ 4000** и направляющие втулки **WZ 4026, WZ 4057, WZ 4058, WZ 4053**.

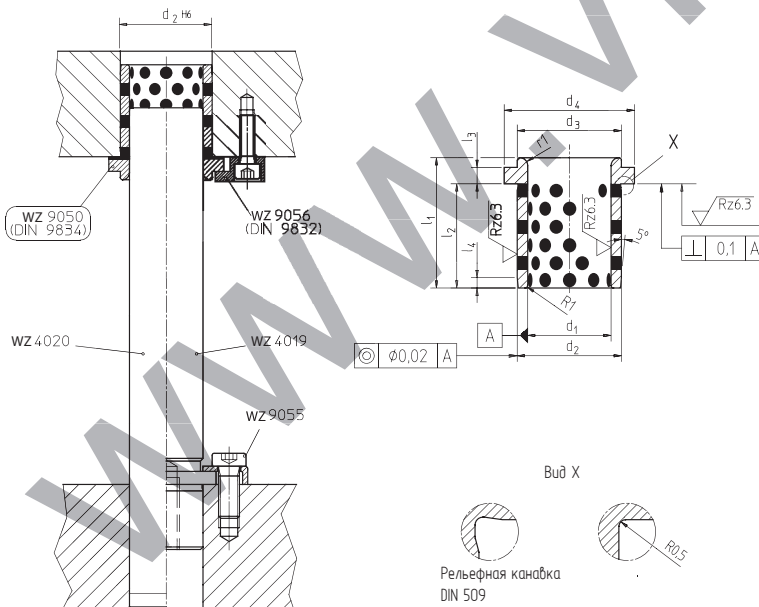
= Комплект поставки

Пример заказа (артикул + d + l): **WZ 4025/M 18 45**

Артикул	d	l	d ₄	l ₃	Артикул	d	l	d ₄	l ₃	Артикул	d	l	d ₄	l ₃
WZ 4025/M	18/19	45	24/25	2,9	WZ 4025/M	30/32	56	38/40	4,8	WZ 4025/M	50/52	80	58/60	5,5
WZ 4025/M	18/19	56	24/25	2,9	WZ 4025/M	30/32	75	38/40	4,8	WZ 4025/M	50/52	95	58/60	5,5
WZ 4025/M	18/19	80	24/25	2,9	WZ 4025/M	30/32	105	38/40	4,8	WZ 4025/M	50/52	140	58/60	5,5
WZ 4025/M	24/25	45	30/31	3,6	WZ 4025/M	40/42	63	48/50	4,8					
WZ 4025/M	24/25	71	30/31	3,6	WZ 4025/M	40/42	80	48/50	4,8					
WZ 4025/M	24/25	90	30/31	3,6	WZ 4025/M	40/42	120	48/50	4,8					

Направляющие втулки с самосмазывающимися графитовыми вставками

WZ 9050



DIN 9834

Материал: ~ G-CuZn15Si4 с самосмазывающимися графитовыми вставками.

Максимальная скорость скольжения: $v_{max} = 0,3$ м/с.

Твердость > 120 НВ.

Диапазон температуры: от -50 до +150°C.

Совместимы с направляющими колонками: **WZ 4020, WZ 4019, WZ 4000**.

Фиксаторы (**WZ 9056**) и винты в комплект не входят.

= Комплект поставки

Пример заказа (артикул + d + l): **WZ 9050 24 40**

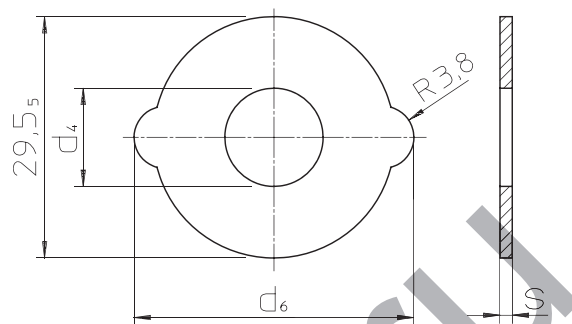
Артикул	d ₁ ^{H7}	l _{1-1,6}	d ₂	d _{3-0,25}	d _{4-0,8}	d ₂₋₁	l ₃ ^{+0,1}	l _{4±1}	r ₁	Артикул	d ₁ ^{H7}	l _{1-1,6}	d ₂	d _{3-0,25}	d _{4-0,8}	d ₂₋₁	l ₃ ^{+0,1}	l _{4±1}	r ₁
WZ 9050	24	40	32	32	40	32	6,3	4	3	WZ 9050	50	71	63	63	71	56	6,3	6,3	5
WZ 9050	25	40	32	32	40	32	6,3	4	3	WZ 9050	52	71	63	63	71	56	6,3	6,3	5
WZ 9050	30	50	40	40	50	40	6,3	4	3	WZ 9050	63	80	80	80	90	63	10	8	6
WZ 9050	32	50	40	40	50	40	6,3	4	3	WZ 9050	80	100	100	100	112	80	10	10	8
WZ 9050	40	63	50	50	63	50	6,3	5	3	WZ 9050	100	125	125	125	140	106	10	12,5	10
WZ 9050	42	63	50	50	63	50	6,3	5	3	WZ 9050	125	160	160	160	180	132	10	16	12

Стопорные шайбы

WZ 4024/R

Пример заказа (артикул + размер): **WZ 4024/R 1**

Артикул	Размер	d	d ₄	d ₅	d ₆	s
WZ 4024/R	1	18	12	17,5	20,8	1,5
WZ 4024/R	2	19	12	18,5	21,8	1,5
WZ 4024/R	3	24	12	23,5	26,8	1,5
WZ 4024/R	4	25	12	24,5	27,8	1,5
WZ 4024/R	5	30	12	29,5	34,2	1,5
WZ 4024/R	6	32	12	31,5	36,2	1,5
WZ 4024/R	7	40	15	39,5	44,2	2,0
WZ 4024/R	8	42	15	41,5	46,2	2,0
WZ 4024/R	9	50	15	49,5	54,2	2,0
WZ 4024/R	10	52	15	51,5	56,5	2,0

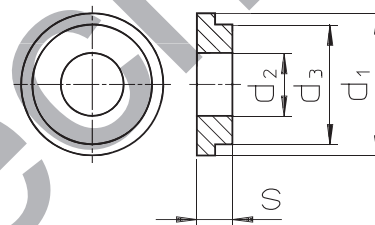


Подкладные шайбы

WZ 4024/U

Пример заказа (артикул + размер): **WZ 4024/U 1**

Артикул	Размер	d	d ₁	d ₂	d ₃	s
WZ 4024/U	1	18	14	6,3	11,8	3,5
WZ 4024/U	1	19	14	6,3	11,8	3,5
WZ 4024/U	1	24	14	6,3	11,8	3,5
WZ 4024/U	1	25	14	6,3	11,8	3,5
WZ 4024/U	1	30	14	6,3	11,8	3,5
WZ 4024/U	1	32	14	6,3	11,8	3,5
WZ 4024/U	2	40	18	8,3	14,7	4,5
WZ 4024/U	2	42	18	8,3	14,7	4,5
WZ 4024/U	2	50	18	8,3	14,7	4,5
WZ 4024/U	2	52	18	8,3	14,7	4,5

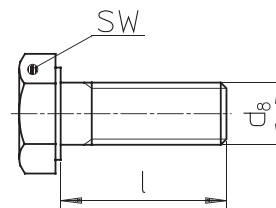


Винты с шестигранной головкой

WZ 4024/S

Пример заказа (артикул + размер): **WZ 4024/S 1**

Артикул	Размер	d	d ₈	l
WZ 4024/S	1	18 - 32	M6	15
WZ 4024/S	2	40 - 52	M6	18



Пружинное кольцо

R 530

Пример заказа (артикул): **R530 23/24 00 1,2**

Артикул	Для
R530 23/24 00 1,2	WZ 4025/M 18/19
R530 29/30 00 1,5	WZ 4025/M 24/25
R530 37/40 00 1,75	WZ 4025/M 30/32
R530 47/50 00 1,75	WZ 4025/M 40/42
R530 57/60 00 2	WZ 4025/M 50/52

