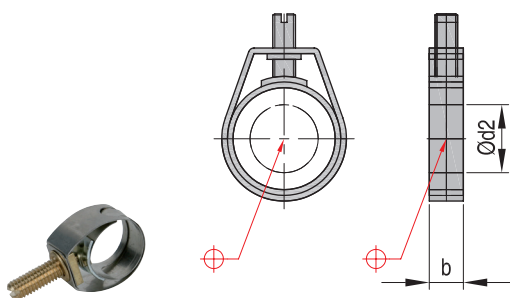


US 1650

Хомут для шлангов

Материал: St (CrNi)

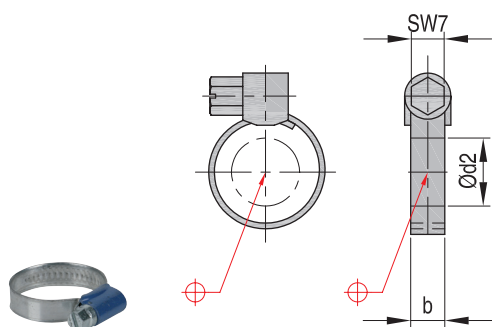


Артикул	d2	b
US16501	7-12	10
US16502	9-14	11
US16503	10-15	
US16504	12-17	
US16505	14-19	
US16506	16-21	
US16507	17-22	
US16508	20-25	

US 1700

Хомут для шлангов

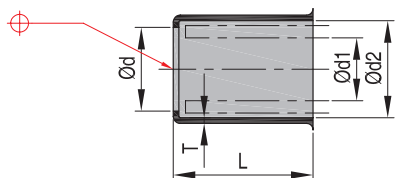
Материал: St DIN 3017



Артикул	d2	b
US17001	8-12	9
US17002	10-16	
US17003	12-20	
US17004	16-25	
US17005	20-32	

MH 1

Колпачки для обжима шлангов

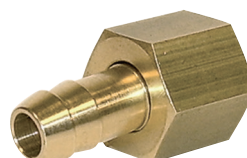
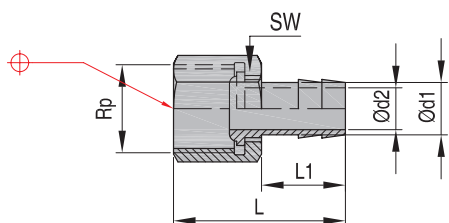


Артикул	d1	d2	d	L	T
MH109155	9	15,5	12	20	0,8
MH113195	13	19,0	14	26	0,9
MH11322	13	23,0	17	32	0,9

ST 19

Двухкомпонентный штуцер для MH1

Материал: латунь



Артикул	Rp	d1	d2	L	L1	SW
ST1909M141-5	M14x1,5	9	6	34,5	19	17
ST1909R1/4	1/4" BSP					
ST1913M161-5	M16x1,5	13	9	41,0	27	22
ST1913R3/8	3/8" BSP					

CAD reference point