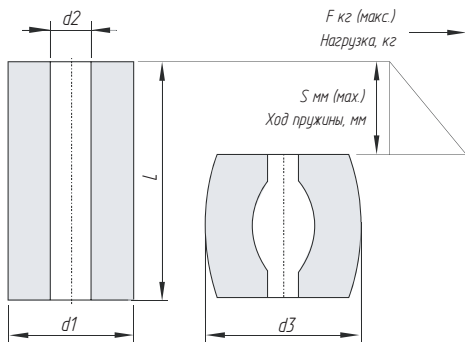


Полиуретановые пружины

PMK-PMS



Красные пружины / 90 Шор 25% / Арт. PMK
 Жёлтые пружины / 80 Шор 35% / Арт. PMS
 D = сплошная / B = полая

Ød1, мм	L, мм	Ød2, мм	Ød3, мм	% 25 90 Шор (красные)		% 35 80 Шор (жёлтые)	
				Макс. нагрузка		Макс. нагрузка	
				S, мм	F, кг	S, мм	F, кг
16	12	6,5	21	3,6	171	4,3	104
	16			4,8	169	5,6	100
	20			6,0	165	7,0	97
20	25	8,5	36	7,5	161	8,7	96
	16			4,8	265	5,6	156
	20			6,0	260	7,0	154
25	32	10,5	32	7,5	258	8,7	153
	16			4,8	265	5,6	156
	20			6,0	439	7,0	265
32	40	13,5	42	7,5	428	8,7	260
	32			9,6	423	10,6	257
	40			12,0	420	14,0	255
40	50	13,5	52	9,6	653	10,6	398
	40			12,0	648	14,0	393
	50			15,0	643	17,5	390
50	63	13,5	52	18,9	638	22,0	388
	32			9,6	1122	10,6	683
	40			12,0	1112	14,0	673
50	50	13,5	52	15,0	1101	17,5	668

Ød1, мм	L, мм	Ød2, мм	Ød3, мм	% 25 90 Шор (красные)		% 35 80 Шор (жёлтые)	
				Макс. нагрузка		Макс. нагрузка	
				S, мм	F, кг	S, мм	F, кг
40	63	13,5	52	18,9	1097	22,0	663
	80			24,0	1092	28,0	661
	32			9,6	1775	10,6	1102
50	40	17	65	12,0	1765	14,0	1061
	50			15,0	1734	17,5	1041
	63			18,9	1698	22,0	1020
63	80	17	81	24,0	1683	28,0	1015
	100			30,0	1673	35,0	1010
	32			9,6	3070	11,2	1902
63	40	17	81	12,0	3009	14,0	1836
	50			15,0	2947	17,5	1785
	80			18,9	2856	22,0	1734
80	80	21	104	24,0	2805	28,0	1683
	100			30,0	2784	35,0	1652
	125			37,5	2733	43,7	1632
80	32	21	104	9,6	5406	11,2	3213
	40			12,0	5151	14,0	3070
	50			15,0	4896	17,5	3049
63	18,9	4743	22,0	2937			

Ød1, мм	L, мм	Ød2, мм	Ød3, мм	% 25 90 Шор (красные)		% 35 80 Шор (жёлтые)	
				Макс. нагрузка		Макс. нагрузка	
				S, мм	F, кг	S, мм	F, кг
80	80	21	104	24,0	4641	28,0	2886
	100			30,0	4579	35,0	2866
	125			37,5	4488	43,7	286
100	32	21	130	9,6	9180	11,2	5712
	40			12,0	8649	14,0	5304
	50			15,0	8262	17,5	5100
100	63	21	130	18,9	7956	22,0	4845
	80			24,0	7650	28,0	4590
	100			30,0	7446	35,0	4416
125	125	37	160	37,5	7242	43,7	4233
	32			9,6	15300	11,2	9384
	40			12,0	14535	14,0	8670
125	50	37	160	15,0	13464	17,5	8160
	63			18,9	12750	22,0	7650
	80			24,0	12036	28,0	7242
160	100	37	160	30,0	11730	35,0	7191
	125			37,5	11526	43,7	7140
	160			48,0	11352	56,0	6936

Полиуретановые стержни

PYK-PYS



Красные стержни / 90 Шор 25% / Арт. PYK
 Жёлтые стержни / 80 Шор 35% / Арт. PYS
 D = сплошной / B = полый

% 25 90 Шор (красные)			% 35 80 Шор (жёлтые)		
Ød2, мм (полый)	Ød1, мм	L, мм	Ød2, мм (полый)	Ød1, мм	L, мм
6,5	16	310	6,5	16	310
8,5	20	310	8,5	20	310
10,5	25	310	10,5	25	310
13,5	32	310	13,5	32	310
13,5	40	310	13,5	40	310

% 25 90 Шор (красные)			% 35 80 Шор (жёлтые)		
Ød2, мм (полый)	Ød1, мм	L, мм	Ød2, мм (полый)	Ød1, мм	L, мм
17,0	50	310	17,0	50	310
17,0	63	310	17,0	63	310
21,0	80	310	21,0	80	310
21,0	100	310	21,0	100	310
27,0	125	310	27,0	125	310