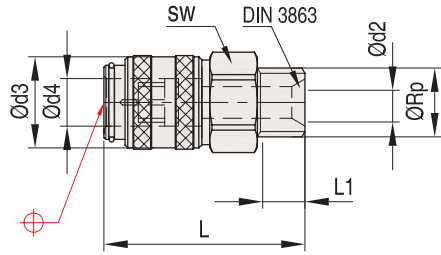


MK20

Быстросъемная муфта прямая с клапаном и резьбой



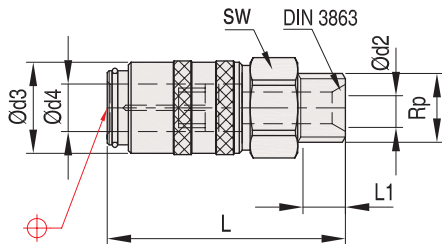
Материал: латунь, уплотнительное кольцо Vito

REF	Rp	d2	d3	d4	L	L1	P (bar)	T (°C)	SW
MK2009R1/4	1/4" BSP	7	18	9	38	9	15	200	17
MK2013R3/8	3/8" BSP	10	23	13	38	9	10	200	22



MK200

Быстросъемная муфта прямая с клапаном и резьбой



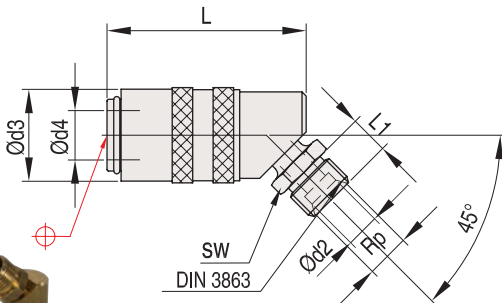
Материал: латунь, уплотнительное кольцо Vito

REF	Rp	d2	d3	d4	L	L1	P (bar)	T (°C)	SW
MK20009M141-5	M14x1,5	6	17	9	48	9	15	200	17
MK20013M161-5	M16x1,5	9	23	13	52	9	10	200	22



MK220

Быстросъемная муфта 45° с клапаном и резьбой



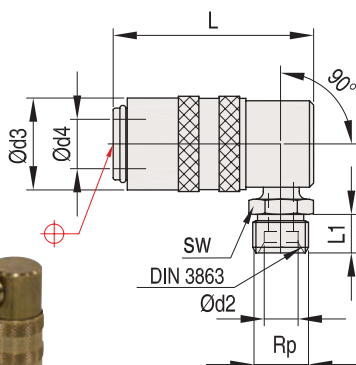
Материал: латунь, уплотнительное кольцо Vito

REF	Rp	d2	d3	d4	L	L1	P (bar)	T (°C)	SW
MK22009M141-5	M14x1,5	6	18	9	42	9	15	200	17
MK22013M161-5	M16x1,5	9	23	13	52	10	10	200	17



MK250

Быстросъемная муфта 90° с клапаном и резьбой

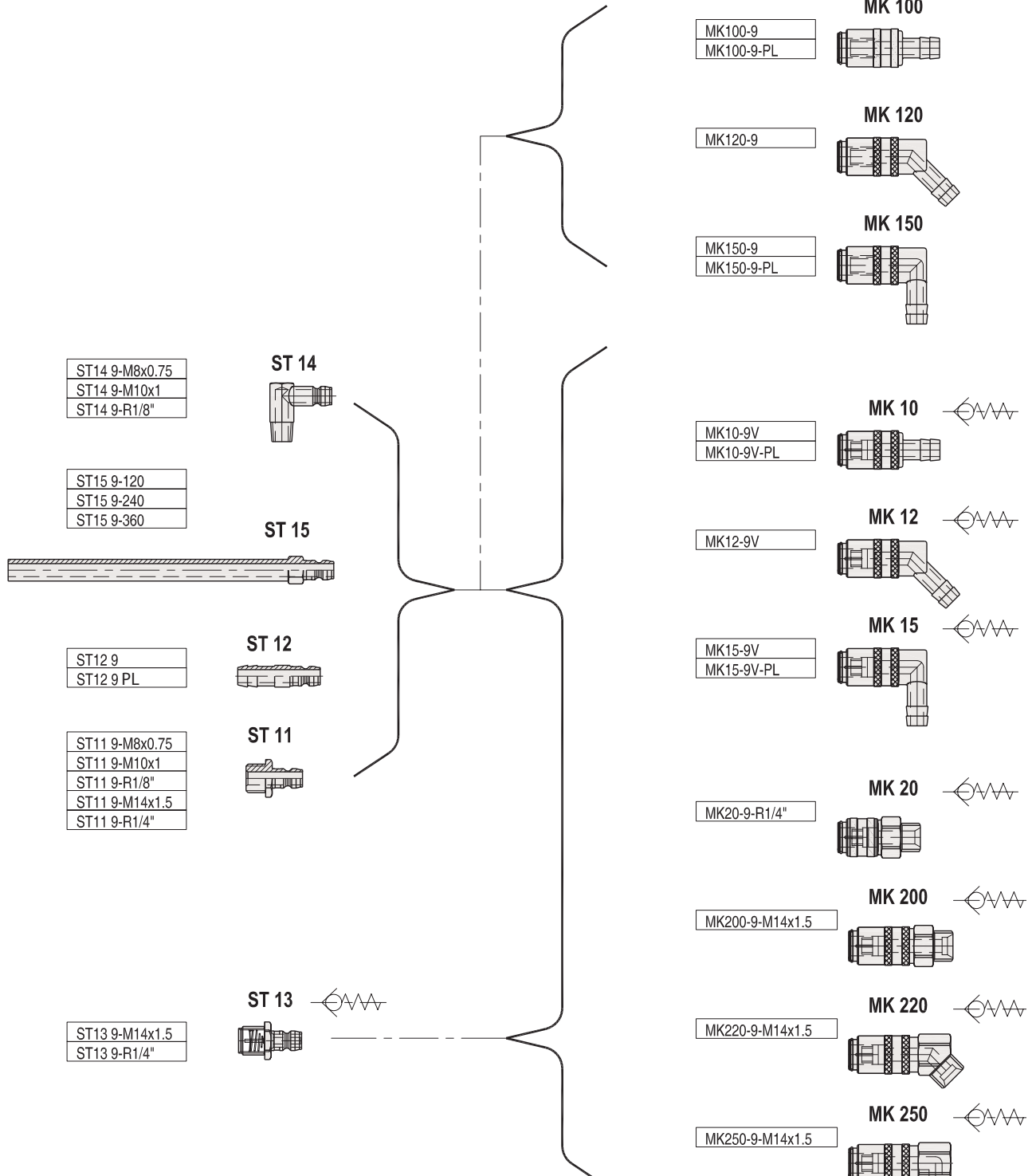


Материал: латунь, уплотнительное кольцо Vito

REF	Rp	d2	d3	d4	L	L1	P (bar)	T (°C)	SW
MK25009M141-5	M14x1,5	6	18	9	42	9	15	200	17
MK25013M161-5	M16x1,5	9	23	13	52	10	10	200	17



Проходное сечение
максимальный $\varnothing d = 6$



US 1700

US 1700 4


US 1600

US 1600 6


US 1650

US 1650 6


**GS 1090
VM 200**

GS 1090 9 *

VM 200 9

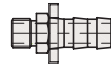

Не для "Push-to-Lock"

PTLH

Для "Push-to-Lock"
ST 155

 ST155 9-120 M14x1.5
 ST155 9-240 M14x1.5

HN

 HN R1/8" - PL
 HN M10x1 - PL

ST 16

 ST16 R1/2"
 ST16 R3/4"

ST 17

ST17 M14x1.5 - M18x1

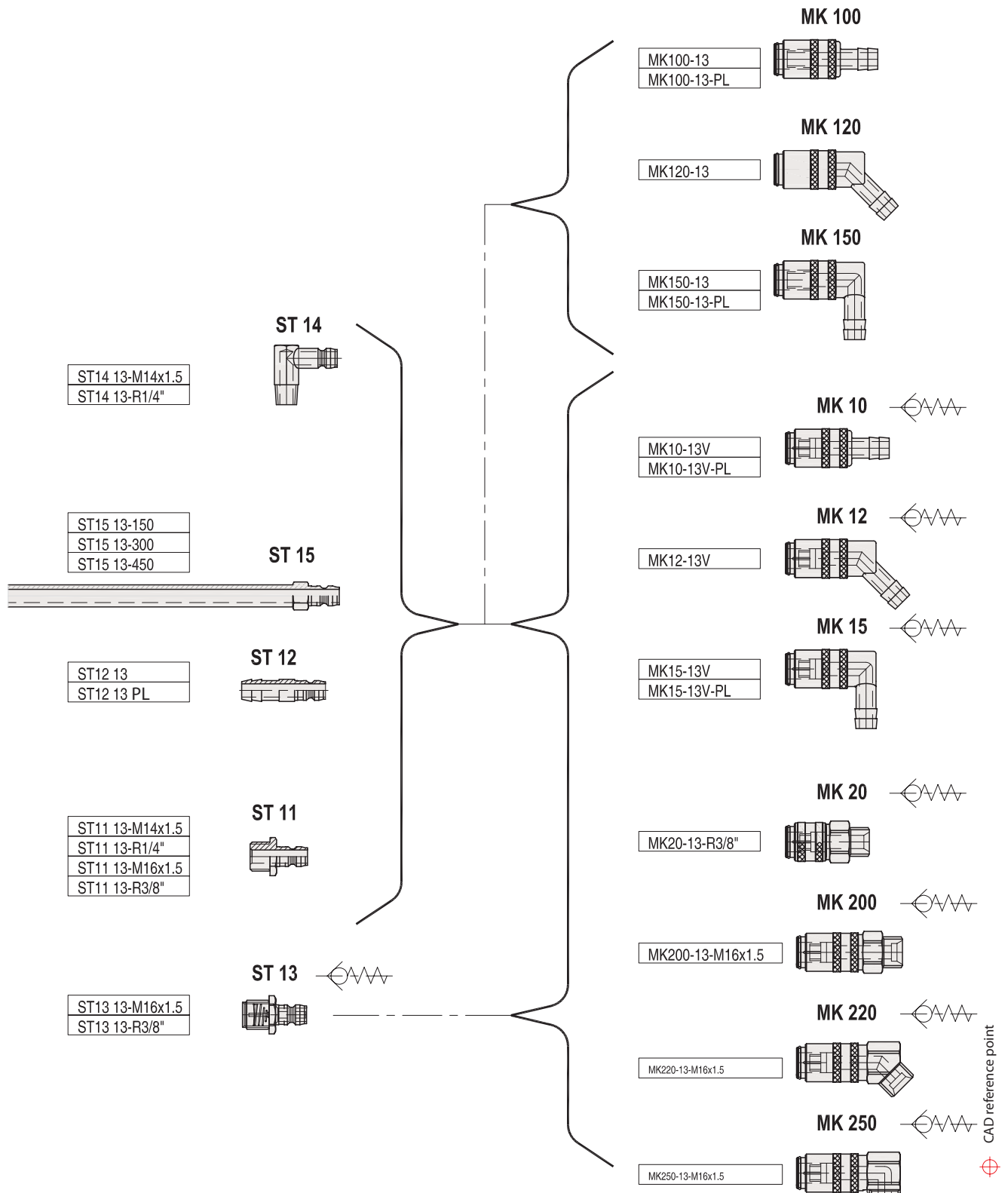


M18x1

Прочие компоненты



Проходное сечение
максимальный $\varnothing d = 9$



US 1700

US 1700 4


US 1600

US 1600 6

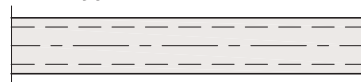

US 1650

US 1650 6


**GS 1090
VM 200**

GS 1090 13*

VM 200 13


Не для "Push-to-Lock"

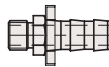
PTLH

Для "Push-to-Lock"
ST 155

ST155 13-150 M16x1.5
ST155 13-300 M16x1.5


HN

HN M14x1.5 - PL
HN R1/4" - PL
HN R3/8" - PL
HN R1/2" - PL


ST 16

ST16 R1/2"
ST16 R3/4"


ST 17

ST17 M24x1.5 - M16x1,5
ST17 R1/2" - R3/8"



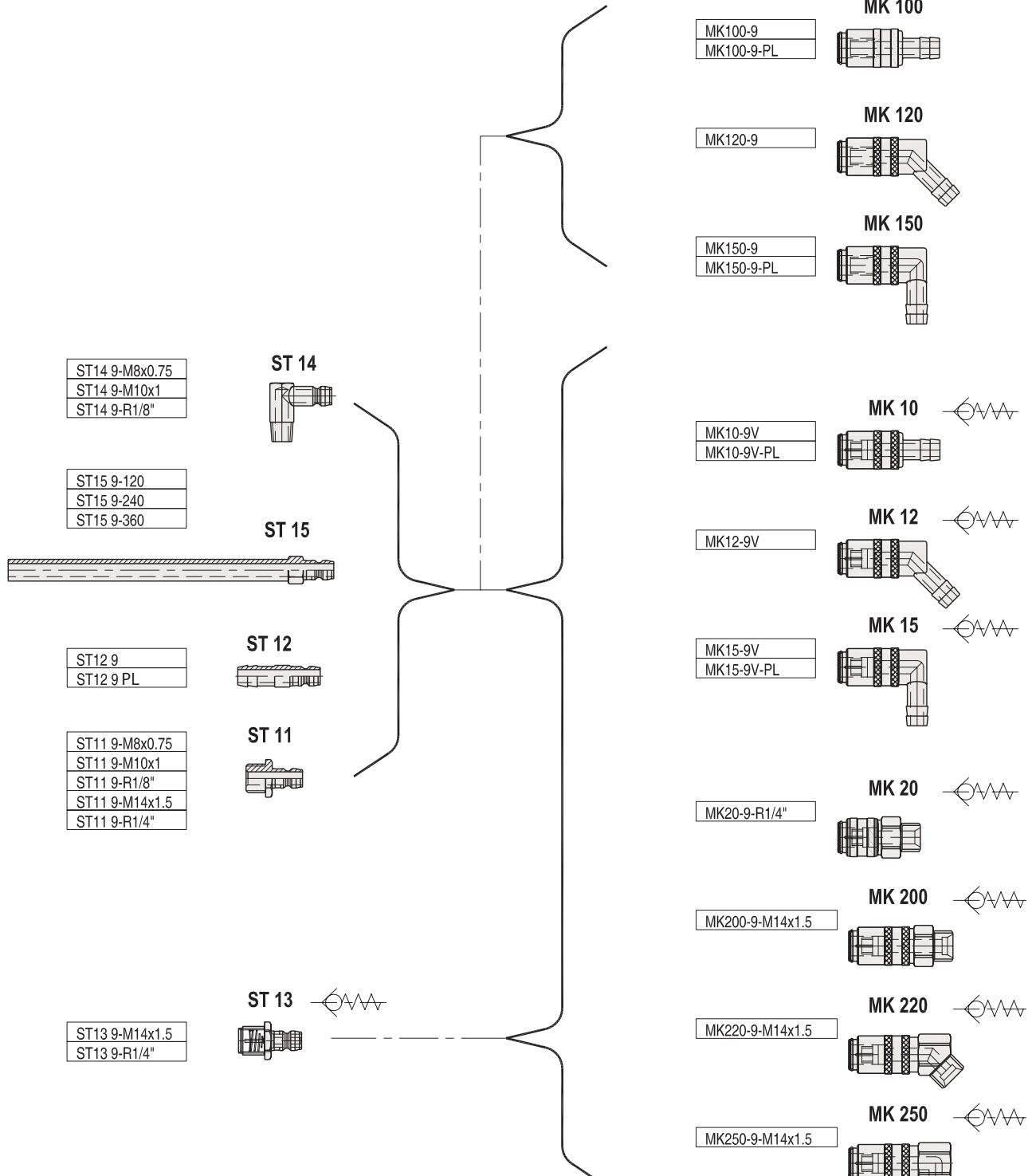
M18x1

Прочие компоненты

CAD reference point



Проходное сечение
максимальный $\varnothing d = 6$



US 1700

US 1700 4


US 1600

US 1600 6


US 1650

US 1650 6


**GS 1090
VM 200**

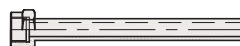
GS 1090 9 *

VM 200 9


Не для "Push-to-Lock"

PTLH

Для "Push-to-Lock"
ST 155

 ST155 9-120 M14x1.5
 ST155 9-240 M14x1.5

HN

 HN R1/8" - PL
 HN M10x1 - PL

ST 16

 ST16 R1/2"
 ST16 R3/4"

ST 17

ST17 M14x1.5 - M18x1

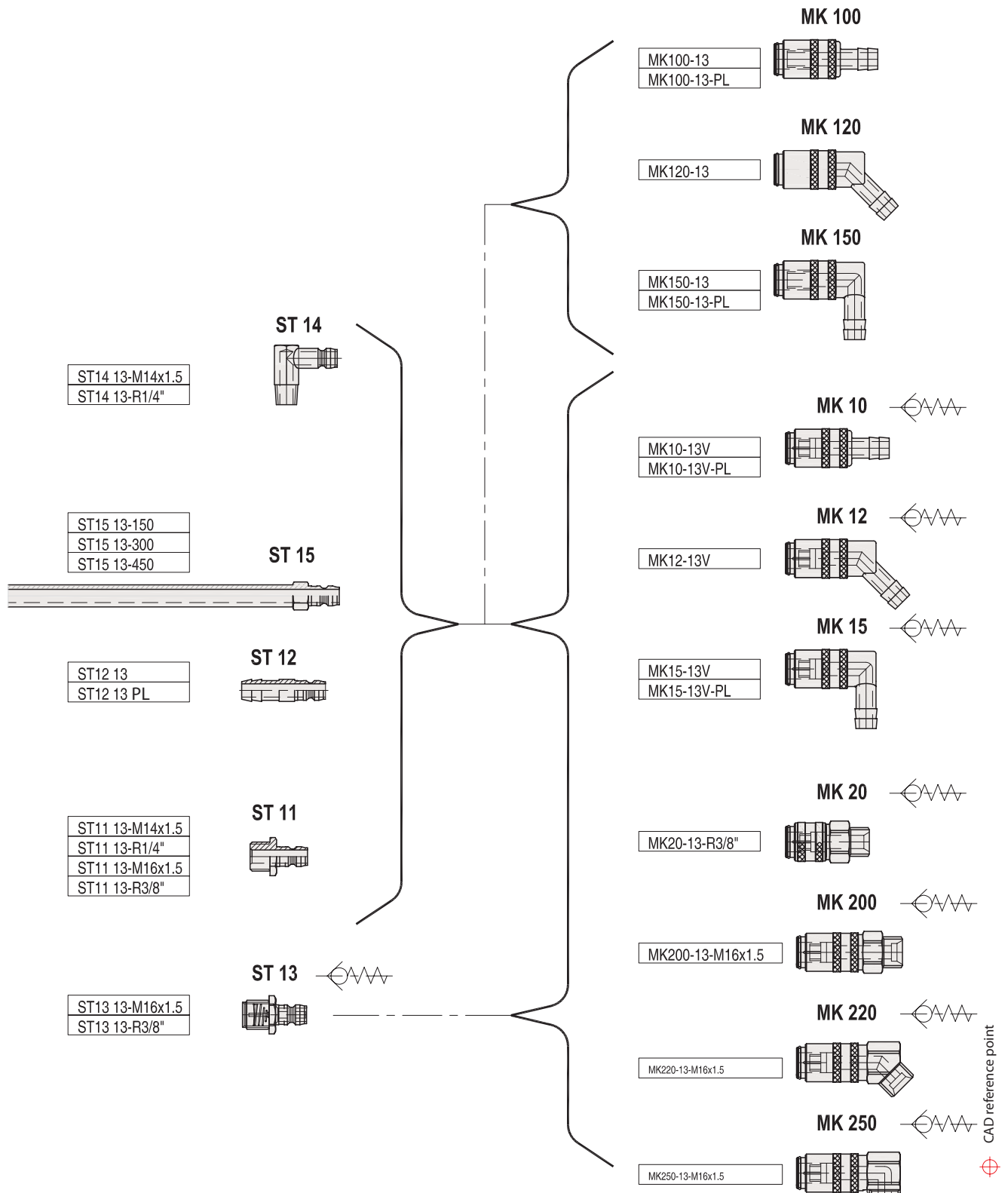


M18x1

Прочие компоненты



Проходное сечение
максимальный $\varnothing d = 9$



US 1700

US 1700 4


US 1600

US 1600 6

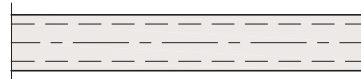

US 1650

US 1650 6


**GS 1090
VM 200**

GS 1090 13*

VM 200 13


Не для "Push-to-Lock"

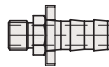
PTLH

Для "Push-to-Lock"
ST 155

ST155 13-150 M16x1.5
ST155 13-300 M16x1.5


HN

HN M14x1.5 - PL
HN R1/4" - PL
HN R3/8" - PL
HN R1/2" - PL


ST 16

ST16 R1/2"
ST16 R3/4"


ST 17

ST17 M24x1.5 - M16x1,5
ST17 R1/2" - R3/8"



M18x1

Прочие компоненты

CAD reference point

