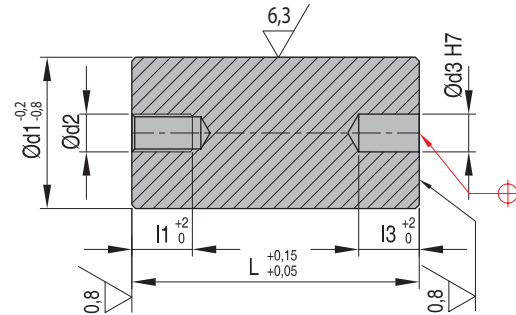


Опорные стойки

FW29

 Материал: сталь 1.1730 - ~640 Н/мм<sup>2</sup>

 Пример заказа (FW29 + d1 + L): **FW2932036**

d1	L										d2	d3	l1	l3
	036	046	056	066	076	086	096	106	116	126				
32											M8	8	14	14
40											M10	10	18	18
50											M10	10	18	18
63											M10	10	18	18

