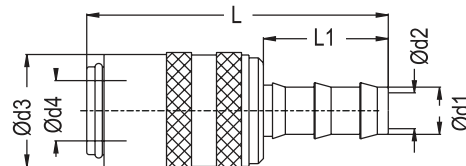


Муфта прямая из нержавеющей стали с клапаном и замком push to lock

МКЕ10 

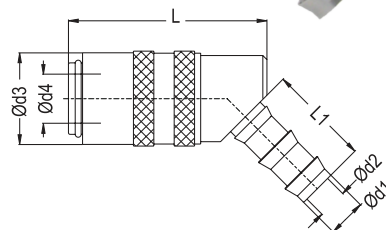
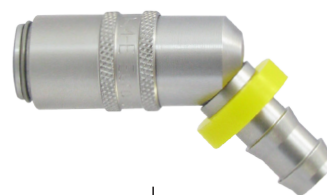
REF	d1	d2	d3	d4	L	L1	P (bar)	T (°C)
МКЕ1009VPL	10	7	17	9	52	24	10	200
МКЕ1013VPL	13	10	23	13	64	28	15	200



Муфта угловая 45° из нержавеющей стали с клапаном и замком push to lock

МКЕ12 

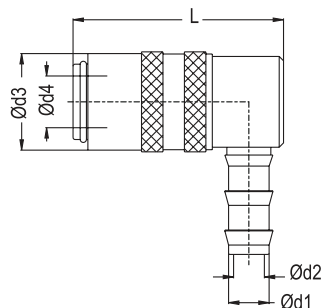
REF	d1	d2	d3	d4	L	L1	P (bar)	T (°C)
МКЕ1209VPL	10	7	17	9	48	24	10	200
МКЕ1213VPL	13	10	23	13	55	28	15	200



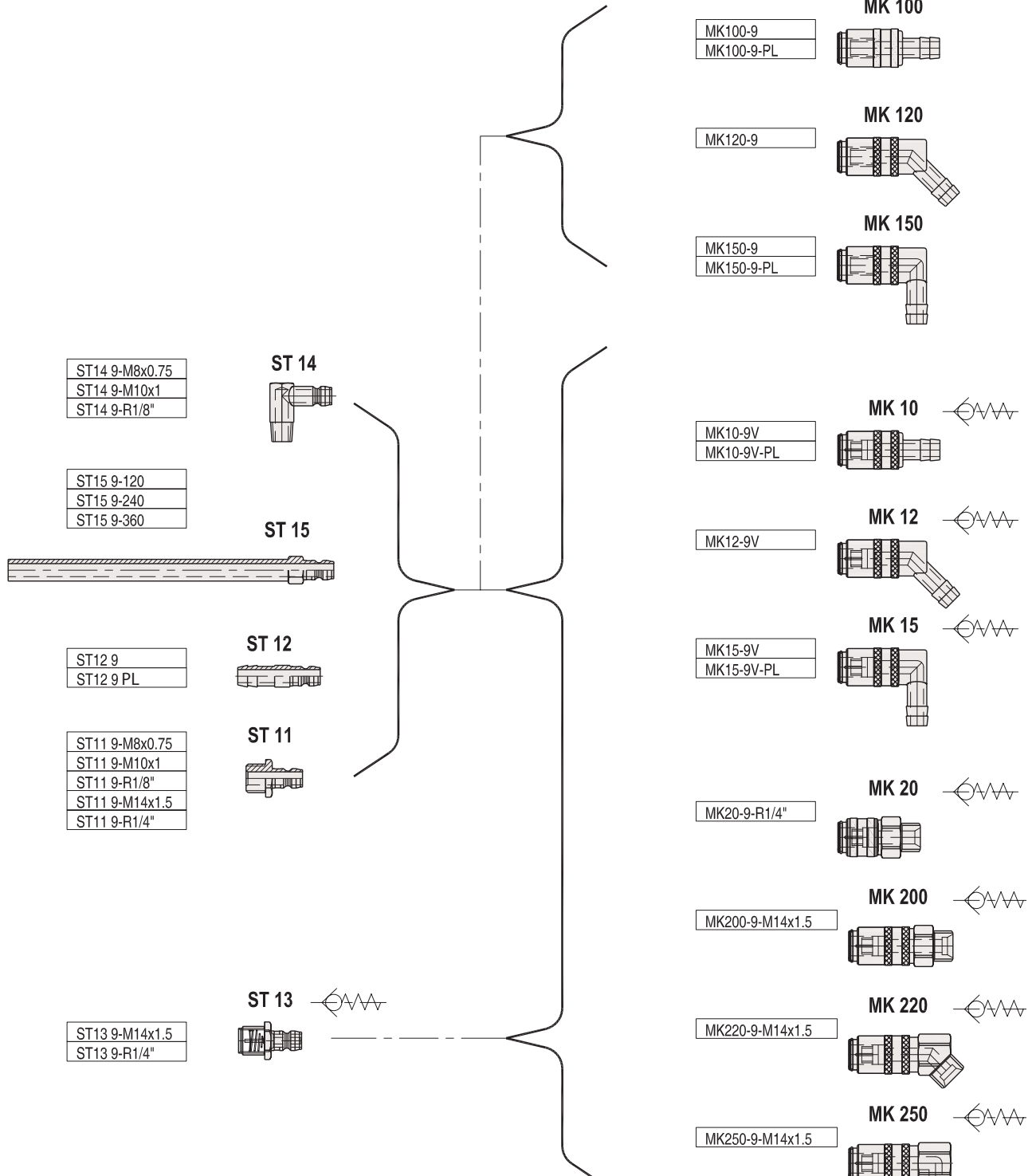
Муфта угловая 90° из нержавеющей стали с клапаном и замком push to lock

МКЕ15 

REF	d1	d2	d3	d4	L	L1	P (bar)	T (°C)
МКЕ1509VPL	10	7	17	9	47	24	10	200
МКЕ1513VPL	13	10	23	13	55	28	15	200



Проходное сечение  
максимальный  $\varnothing d = 6$



**US 1700**

US 1700 4


**US 1600**

US 1600 6


**US 1650**

US 1650 6


**GS 1090  
VM 200**

GS 1090 9 \*

VM 200 9

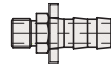

*Не для "Push-to-Lock"*

PTLH

*Для "Push-to-Lock"*
**ST 155**

 ST155 9-120 M14x1.5  
 ST155 9-240 M14x1.5

**HN**

 HN R1/8" - PL  
 HN M10x1 - PL

**ST 16**

 ST16 R1/2"  
 ST16 R3/4"

**ST 17**

ST17 M14x1.5 - M18x1

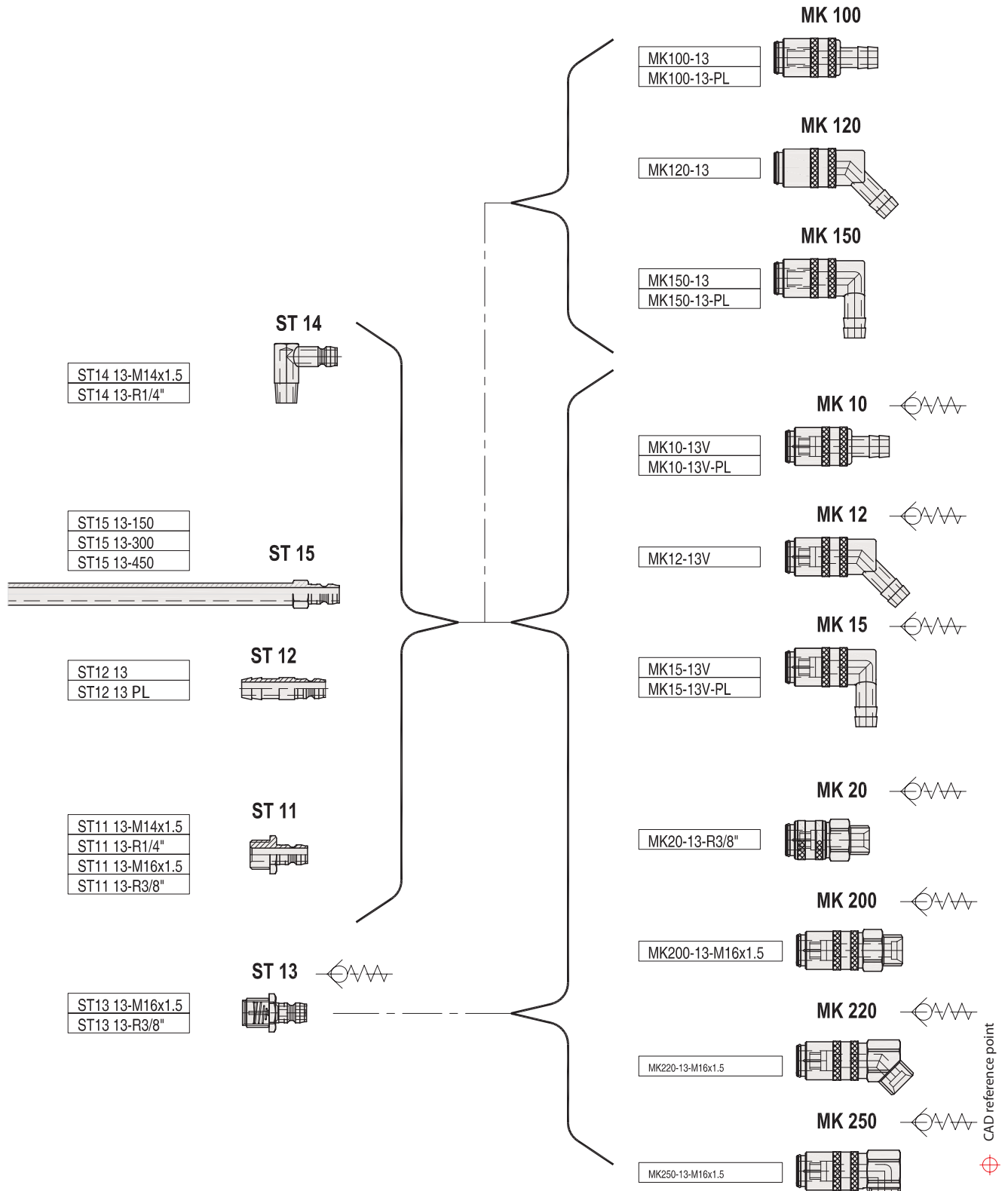


M18x1

Прочие компоненты



Проходное сечение  
максимальный  $\varnothing d = 9$



**US 1700**

US 1700 4


**US 1600**

US 1600 6

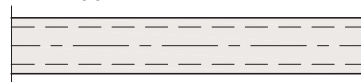

**US 1650**

US 1650 6


**GS 1090  
VM 200**

GS 1090 13\*

VM 200 13



Не для "Push-to-Lock"

PTLH

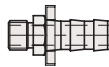
Для "Push-to-Lock"

**ST 155**

ST155 13-150 M16x1.5
ST155 13-300 M16x1.5


**HN**

HN M14x1.5 - PL
HN R1/4" - PL
HN R3/8" - PL
HN R1/2" - PL


**ST 16**

ST16 R1/2"
ST16 R3/4"


**ST 17**

ST17 M24x1.5 - M16x1,5
ST17 R1/2" - R3/8"



M18x1

Прочие компоненты

CAD reference point

