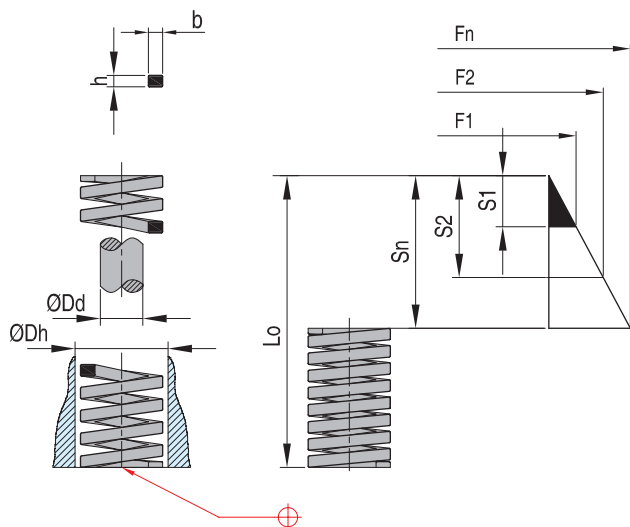


## WZ8031R

Красная пружины прямоугольного сечения ISO 10243

Мин. температура: -30 °C  
 Макс. температура: 120 °C

Материал: специальный сплав  
 Диапазон нагрузок: высокий  
 Важно: правильная начальная нагрузка  
 обеспечивает максимальный срок  
 эксплуатации пружины.  
 1 N = 0,102 кг(с)

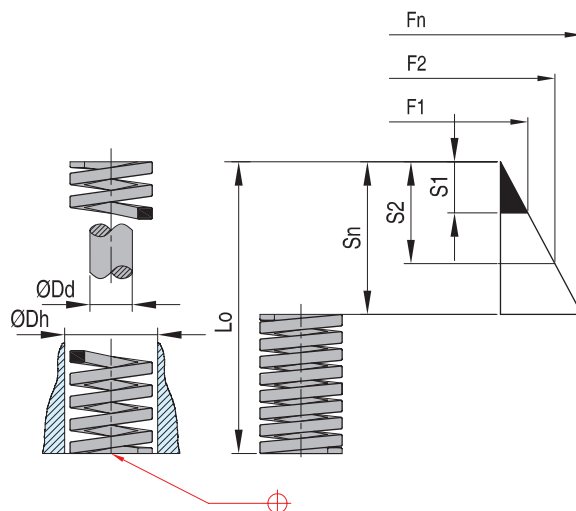


REF	Dh ø (mm)	Lo mm	Dd ø (mm)	b ø (mm)	h ø (mm)	Жесткость пружины		30%		40%		50%		D	
						R N/mm	S1 S1 (mm)	F1 (N)	S2 S2 (mm)	F2 (N)	Sn Sn (mm)	Fn (N)	mm	N	
WZ8031E10025R	10,0	25	5,0	1,9	1,5	22,1	5,0	111	6,3	139	7,5	166	9,2	203	
WZ8031E10032R		32				17,5	6,4	112	8,0	140	9,6	168	12,1	212	
WZ8031E10038R		38				17,1	7,6	130	9,5	162	11,4	195	13,2	226	
WZ8031E10044R		44				15,0	8,8	132	11,0	165	13,2	198	15,1	227	
WZ8031E10051R		51				12,8	10,2	131	12,8	164	15,3	196	19,5	250	
WZ8031E10064R		64				10,7	12,8	137	16,0	171	19,2	205	21,8	233	
WZ8031E10076R		76				7,5	15,2	114	19,0	143	22,8	171	27,9	209	
WZ8031E10305R		305				2,1	61,0	128	76,3	160	91,5	192	127,2	267	
WZ8031E13025R	12,5	25	6,3	2,4	1,9	42,1	5,0	211	6,3	265	7,5	316	9,8	413	
WZ8031E13032R		32				33,2	6,4	212	8,0	266	9,6	319	13,6	452	
WZ8031E13038R		38				29,3	7,6	223	9,5	278	11,4	334	14,6	428	
WZ8031E13044R		44				24,6	8,8	216	11,0	271	13,2	325	18,1	445	
WZ8031E13051R		51				19,6	10,2	200	12,8	251	15,3	300	22,3	437	
WZ8031E13064R		64				15,0	12,8	192	16,0	240	19,2	288	27,3	410	
WZ8031E13076R		76				13,2	15,2	201	19,0	251	22,8	301	33,1	437	
WZ8031E13089R		89				11,4	17,8	203	22,3	254	26,7	304	38,9	443	
WZ8031E13102R	102	8,4	20,4	171	25,5	214	30,6	257	43,8	368					
WZ8031E13305R	305	2,8	61,0	171	76,3	214	91,5	256	139,7	391					
WZ8031E16025R	16,0	25	8,0	3,1	2,5	75,7	5,0	379	6,3	477	7,5	568	8,4	636	
WZ8031E16032R		32				52,8	6,4	338	8,0	422	9,6	507	10,5	554	
WZ8031E16038R		38				48,5	7,6	369	9,5	461	11,4	553	13,6	660	
WZ8031E16044R		44				42,8	8,8	377	11,0	471	13,2	565	15,9	681	
WZ8031E16051R		51				37,1	10,2	378	12,8	475	15,3	568	18,9	701	
WZ8031E16064R		64				30,3	12,8	388	16,0	485	19,2	582	24,9	754	
WZ8031E16076R		76				25,7	15,2	391	19,0	488	22,8	586	29,2	750	
WZ8031E16089R		89				21,7	17,8	386	22,3	484	26,7	579	34,5	749	
WZ8031E16102R	102	19,3	20,4	394	25,5	492	30,6	591	39,1	755					
WZ8031E16115R	115	15,7	23,0	361	28,8	452	34,5	542	44,0	691					
WZ8031E16305R	305	7,1	61,0	433	76,3	542	91,5	650	103,6	736					
WZ8031E20025R	20,0	25	10,0	4,0	3,3	21,0	5,0	1080	6,3	1361	7,5	1620	8,3	1793	
WZ8031E20032R		32				168,0	6,4	1075	8,0	1344	9,6	1613	10,9	1831	
WZ8031E20038R		38				129,0	7,6	980	9,5	1226	11,4	1471	12,5	1613	
WZ8031E20044R		44				112,0	8,8	986	11,0	1232	13,2	1478	15,0	1680	
WZ8031E20051R		51				94,0	10,2	959	12,8	1203	15,3	1438	17,6	1654	
WZ8031E20064R		64				72,1	12,8	923	16,0	1154	19,2	1384	22,6	1629	
WZ8031E20076R		76				59,7	15,2	907	19,0	1134	22,8	1361	27,5	1642	
WZ8031E20089R		89				50,5	17,8	899	22,3	1126	26,7	1348	31,7	1601	
WZ8031E20102R	102	44,2	20,4	902	25,5	1127	30,6	1353	37,5	1658					
WZ8031E20115R	115	38,4	23,0	883	28,8	1106	34,5	1325	42,6	1636					
WZ8031E20127R	127	34,1	25,4	866	31,8	1084	38,1	1299	45,5	1552					
WZ8031E20139R	139	31,0	28,0	868	35,0	1085	42,0	1302	50,1	1553					
WZ8031E20152R	152	28,2	30,4	857	38,0	1072	45,6	1286	55,8	1574					
WZ8031E20305R	305	15,0	61,0	915	76,3	1145	91,5	1373	114,1	1712					
WZ8031E25025R	25,0	25	12,5	5,5	4,2	375,0	5,0	1875	6,3	2363	7,5	2813	8,5	3188	
WZ8031E25032R		32				297,0	6,4	1901	8,0	2376	9,6	2851	11,0	3267	
WZ8031E25038R		38				219,0	7,6	1664	9,5	2081	11,4	2497	12,6	2759	

CAD reference point

REF	Dh σ (mm)	Lo mm	Dd σ (mm)	b σ (mm)	h σ (mm)	Жесткость пружины		30%		40%		50%		D				
						R N/mm	S1 S1 (mm)	F1 (N)	S2 S2 (mm)	F2 (N)	Sn Sn (mm)	Fn (N)	mm	N				
WZ8031E25044R	25,0	44	12,5	5,5	4,2	187,0	8,8	1646	11,0	2057	13,2	2468	14,8	2768				
WZ8031E25051R		51				156,0	10,2	1591	12,8	1997	15,3	2387	17,9	2792				
WZ8031E25064R		64				123,0	12,8	1574	16,0	1968	19,2	2362	23,1	2841				
WZ8031E25076R		76				99,0	15,2	1505	19,0	1881	22,8	2257	26,3	2604				
WZ8031E25089R		89				84,0	17,8	1495	22,3	1873	26,7	2243	30,5	2562				
WZ8031E25102R		102				73,0	20,4	1489	25,5	1862	30,6	2234	37,3	2723				
WZ8031E25115R		115				65,0	23,0	1495	28,8	1872	34,5	2243	41,9	2724				
WZ8031E25127R		127				57,7	25,4	1466	31,8	1835	38,1	2198	46,2	2666				
WZ8031E25139R		139				52,7	28,0	1476	35,0	1845	42,0	2213	49,3	2598				
WZ8031E25152R		152				47,8	30,4	1453	38,0	1816	45,6	2180	55,7	2662				
WZ8031E25178R		178				41,0	35,6	1460	44,5	1825	53,4	2189	65,1	2669				
WZ8031E25203R		203				35,8	40,6	1453	50,8	1819	60,9	2180	74,5	2667				
WZ8031E25305R		305				22,9	61,0	1397	76,3	1747	91,5	2095	110,2	2524				
WZ8031E32038R		32,0				38	16,0	7,1	5,4	388,0	7,6	2949	9,5	3686	11,4	4423	12,5	4850
WZ8031E32044R	44		324,0	8,8	2851	11,0				3564	13,2	4277	14,9	4828				
WZ8031E32051R	51		272,0	10,2	2774	12,8				3482	15,3	4162	17,8	4842				
WZ8031E32064R	64		212,0	12,8	2714	16,0				3392	19,2	4070	22,4	4749				
WZ8031E32076R	76		172,0	15,2	2614	19,0				3268	22,8	3922	26,1	4489				
WZ8031E32089R	89		141,0	17,8	2510	22,3				3144	26,7	3765	30,8	4343				
WZ8031E32102R	102		122,0	20,4	2489	25,5				3111	30,6	3733	36,8	4490				
WZ8031E32115R	115		107,0	23,0	2461	28,8				3082	34,5	3692	41,4	4430				
WZ8031E32127R	127		93,0	25,4	2362	31,8				2957	38,1	3543	44,4	4129				
WZ8031E32139R	139		86,0	28,0	2408	35,0				3010	42,0	3612	48,5	4171				
WZ8031E32152R	152		78,0	30,4	2371	38,0				2964	45,6	3557	54,8	4274				
WZ8031E32178R	178		67,2	35,6	2392	44,5				2990	53,4	3588	63,6	4274				
WZ8031E32203R	203		59,1	40,6	2399	50,8				3002	60,9	3599	72,5	4285				
WZ8031E32254R	254		46,4	50,8	2357	63,5				2946	76,2	3536	92,8	4306				
WZ8031E32305R	305	38,0	61,0	2318	76,3	2899	91,5	3477	111,8	4248								
WZ8031E40051R	40,0	51	20,0	8,4	6,2	350,0	10,2	3570	12,8	4480	15,3	5355	17,0	5950				
WZ8031E40064R		64				269,0	12,8	3443	16,0	4304	19,2	5165	21,9	5891				
WZ8031E40076R		76				219,0	15,2	3329	19,0	4161	22,8	4993	26,7	5847				
WZ8031E40089R		89				190,0	17,8	3382	22,3	4237	26,7	5073	31,3	5947				
WZ8031E40102R		102				163,0	20,4	3325	25,5	4157	30,6	4988	37,1	6047				
WZ8031E40115R		115				142,0	23,0	3266	28,8	4090	34,5	4899	41,0	5822				
WZ8031E40127R		127				128,0	25,4	3251	31,8	4070	38,1	4877	46,5	5952				
WZ8031E40139R		139				115,0	28,0	3220	35,0	4025	42,0	4830	53,1	6107				
WZ8031E40152R		152				105,0	30,4	3192	38,0	3990	45,6	4788	56,1	5891				
WZ8031E40178R		178				89,0	35,6	3168	44,5	3961	53,4	4753	67,4	5999				
WZ8031E40203R		203				77,0	40,6	3126	50,8	3912	60,9	4689	76,2	5867				
WZ8031E40254R		254				61,0	50,8	3099	63,5	3874	76,2	4648	96,2	5868				
WZ8031E40305R		305				51,0	61,0	3111	76,3	3891	91,5	4667	114,8	5855				
WZ8031E50064R		50,0				64	25,0	11,1	7,6	413,0	12,8	5286	16,0	6608	19,2	7930	22,4	9251
WZ8031E50076R	76		339,0	15,2	5153	19,0				6441	22,8	7729	26,5	8984				
WZ8031E50089R	89		288,0	17,8	5126	22,3				6422	26,7	7690	31,5	9072				
WZ8031E50102R	102		245,0	20,4	4998	25,5				6248	30,6	7497	37,6	9212				
WZ8031E50115R	115		215,0	23,0	4945	28,8				6192	34,5	7418	42,7	9181				
WZ8031E50127R	127		192,0	25,4	4877	31,8				6106	38,1	7315	47,5	9120				
WZ8031E50139R	139		168,0	28,0	4704	35,0				5880	42,0	7056	51,8	8702				
WZ8031E50152R	152		154,0	30,4	4682	38,0				5852	45,6	7022	57,8	8901				
WZ8031E50178R	178		134,0	35,6	4770	44,5				5963	53,4	7156	68,5	9179				
WZ8031E50203R	203		117,0	40,6	4750	50,8				5944	60,9	7125	77,6	9079				
WZ8031E50254R	254		89,0	50,8	4521	63,5				5652	76,2	6782	97,9	8713				
WZ8031E50305R	305		73,0	61,0	4453	76,3				5570	91,5	6680	120,7	881				
WZ8031E63076R	63,0		76	38,0	11,6	12,3				618,0	15,2	9394	19,0	11742	22,8	14090	24,7	15265
WZ8031E63089R			89							515,0	17,8	9167	22,3	11485	26,7	13751	30,0	15450
WZ8031E63102R		102	438,0				20,4	8935	25,5	11169	30,6	13403	35,1	15374				
WZ8031E63115R		115	370,0				23,0	8510	28,8	10656	34,5	12765	37,5	13875				
WZ8031E63127R		127	333,0				25,4	8458	31,8	10589	38,1	12687	45,9	15285				
WZ8031E63152R		152	269,0				30,4	8178	38,0	10222	45,6	12266	56,5	15199				
WZ8031E63178R		178	226,0				35,6	8046	44,5	10057	53,4	12068	66,8	15097				
WZ8031E63203R		203	198,0				40,6	8039	50,8	10058	60,9	12058	78,8	15602				
WZ8031E63254R		254	155,0				50,8	7874	63,5	9843	76,2	11811	101,7	15763				
WZ8031E63305R		305	128,0				61,0	7808	76,3	9766	91,5	11712	122,4	15667				





$D_h$	диаметр отверстия в мм
$D_d$	свободная длина в мм
$L_o$	свободная длина в мм
$R$	жёсткость
$F_n$	макс. нагрузка в Н макс. свободной длины $L_o$
$S_n$	длина отклонения в мм макс. свободной длины $L_o$
$F_1$	нагрузка в Н для длительный срок
$S_1$	длина отклонения в мм для длительного срока службы
$F_2$	нагрузка в Н для средний срок службы
$S_2$	длина отклонения в мм для среднего срока службы

## Допуски для свободных длин $L_o$

$L_o$ мм $\pm 3\%$	$L_o$ мм $\pm 2,5\%$	$L_o$ мм $\pm 2\%$
25	76	127
32	89	139
38	102	152
44	115	178
51		203
64		254
		305