



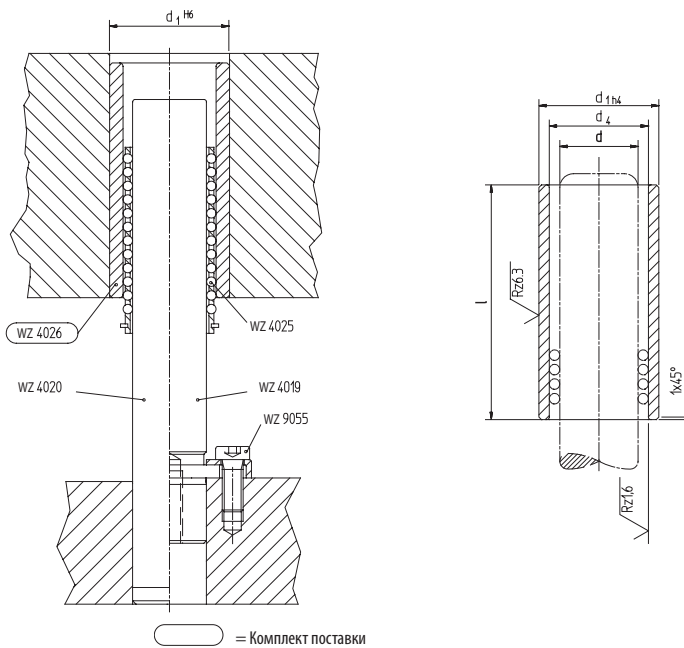
Направляющие втулки для сепараторов, цилиндрические, подлежат цементации

Материал: 1.6757
Твердость: 61 - 63 HRC

Цилиндрические направляющие втулки из стали, для сепараторов **WZ 4025/М.**

Подходят для направляющих колонок **WZ 4019 + WZ 4020.**

Направляющие втулки подлежат цементации.



○ = Комплект поставки

Артикул	d	l	d ₁	d ₄	Артикул	d	l	d ₁	d ₄
WZ 4026	18/19	50	32	24/25	WZ 4026	30/32	90	46/48	38/40
WZ 4026	18/19	70	32	24/25	WZ 4026	40/42	67	56/58	48/50
WZ 4026	24/25	55	38	30/31	WZ 4026	40/42	100	56/58	48/50
WZ 4026	24/25	80	38	30/31	WZ 4026	50/52	75	68/70	58/60
WZ 4026	30/32	60	46/48	38/40	WZ 4026	50/52	110	68/70	58/60

Пример заказа: (Артикул + d + l) **WZ 4026 18 50**