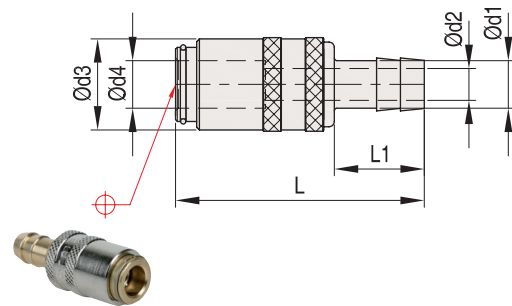


Быстросъемная муфта я прямая
МК100

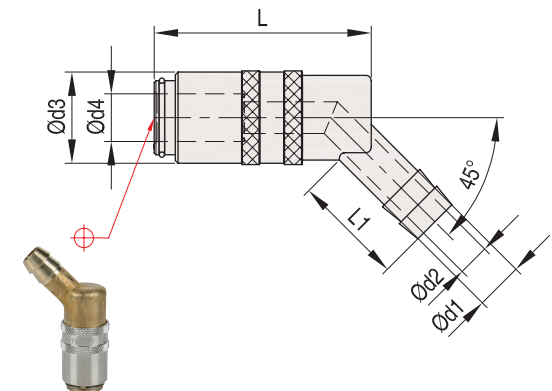
Материал: латунь, уплотнительное кольцо Vito

REF	d1	d2	d3	d4	L	L1	P (bar)	T (°C)
МК10009	9	6	17	9	47	17	15	200
МК10013	13	9	22	13	61	25	10	200


Быстросъемная муфта 45°
МК120

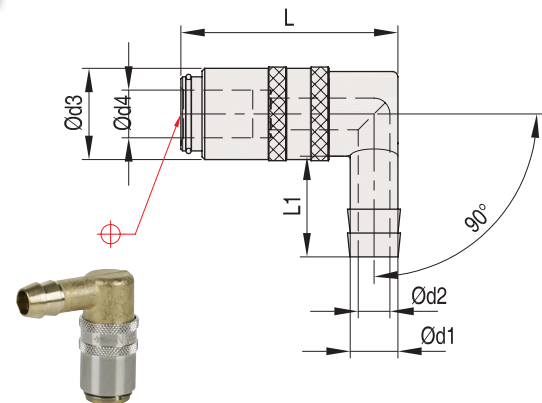
Материал: латунь, уплотнительное кольцо Vito

REF	d1	d2	d3	d4	L	L1	P (bar)	T (°C)
МК12009	9	6	17	9	41	17	15	200
МК12013	13	9	22	13	51	25	10	200

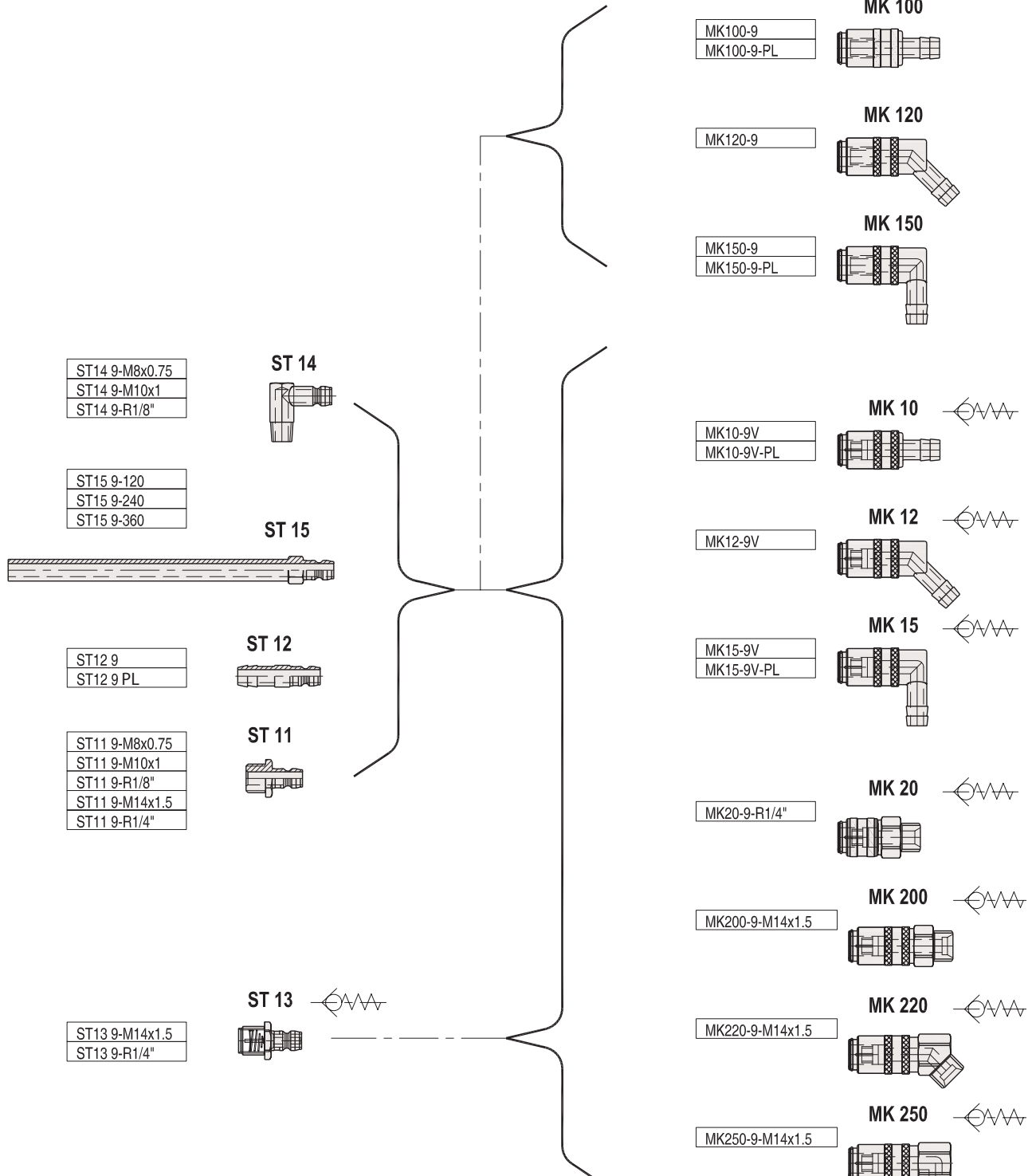

Быстросъемная муфта 90°
МК150

Материал: латунь, уплотнительное кольцо Vito

REF	d1	d2	d3	d4	L	L1	P (bar)	T (°C)
МК15009	9	6	17	9	41	19	15	200
МК15013	13	9	22	13	51	28	10	200



Проходное сечение
максимальный $\varnothing d = 6$



US 1700

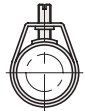
US 1700 4


US 1600

US 1600 6


US 1650

US 1650 6


**GS 1090
VM 200**

GS 1090 9 *

VM 200 9


Не для "Push-to-Lock"

PTLH

Для "Push-to-Lock"
ST 155

 ST155 9-120 M14x1.5
 ST155 9-240 M14x1.5

HN

 HN R1/8" - PL
 HN M10x1 - PL

ST 16

 ST16 R1/2"
 ST16 R3/4"

ST 17

ST17 M14x1.5 - M18x1

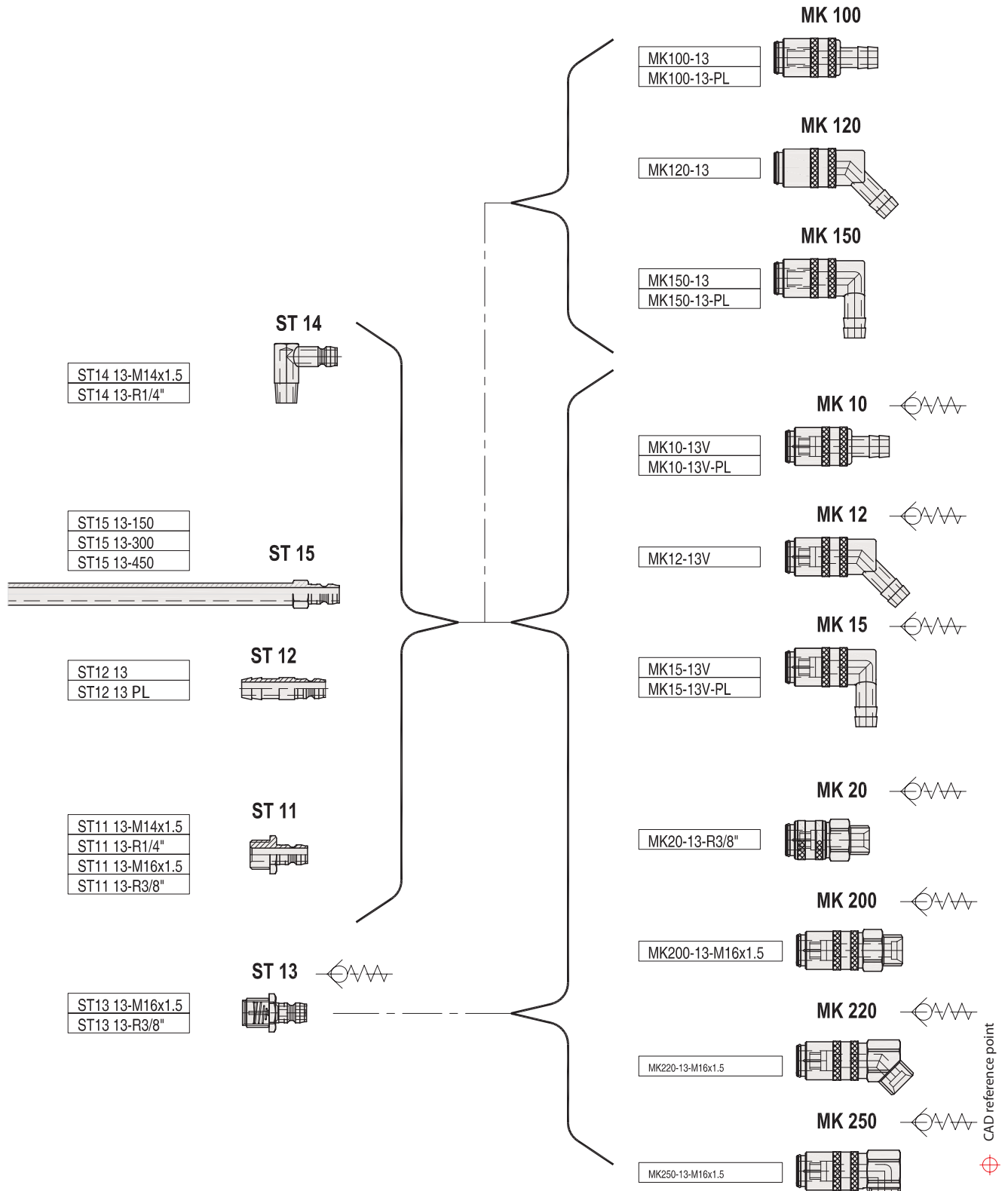


M18x1

Прочие компоненты



Проходное сечение
максимальный $\varnothing d = 9$



US 1700

US 1700 4


US 1600

US 1600 6

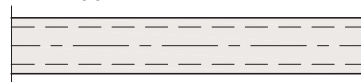

US 1650

US 1650 6


**GS 1090
VM 200**

GS 1090 13*

VM 200 13


Не для "Push-to-Lock"

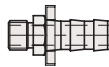
PTLH

Для "Push-to-Lock"
ST 155

ST155 13-150 M16x1.5
ST155 13-300 M16x1.5


HN

HN M14x1.5 - PL
HN R1/4" - PL
HN R3/8" - PL
HN R1/2" - PL


ST 16

ST16 R1/2"
ST16 R3/4"


ST 17

ST17 M24x1.5 - M16x1,5
ST17 R1/2" - R3/8"



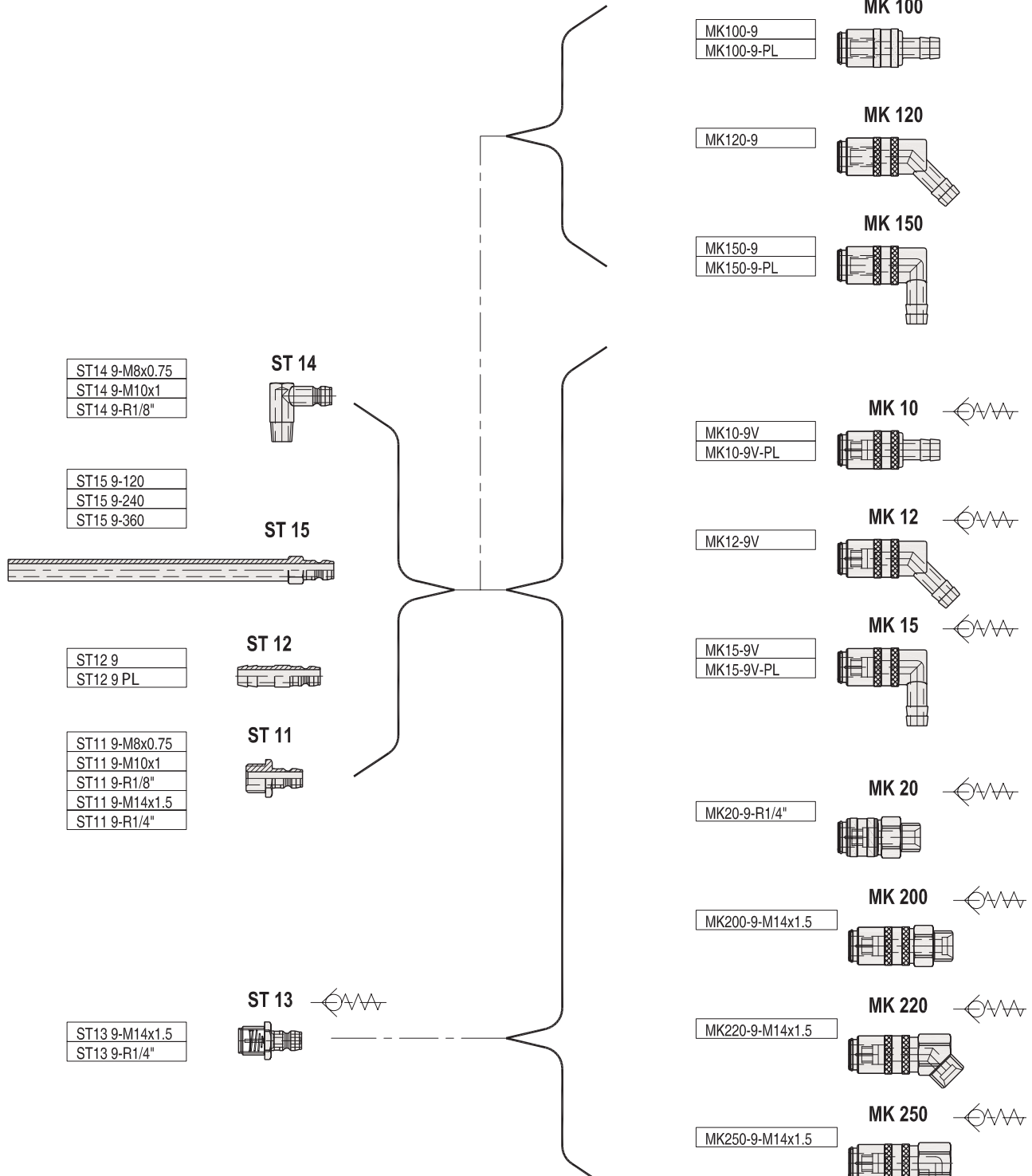
M18x1

Прочие компоненты

CAD reference point



Проходное сечение
максимальный $\varnothing d = 6$



US 1700

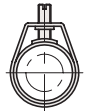
US 1700 4


US 1600

US 1600 6


US 1650

US 1650 6


**GS 1090
VM 200**

GS 1090 9 *

VM 200 9

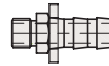

Не для "Push-to-Lock"

PTLH

Для "Push-to-Lock"
ST 155

 ST155 9-120 M14x1.5
 ST155 9-240 M14x1.5

HN

 HN R1/8" - PL
 HN M10x1 - PL

ST 16

 ST16 R1/2"
 ST16 R3/4"

ST 17

ST17 M14x1.5 - M18x1

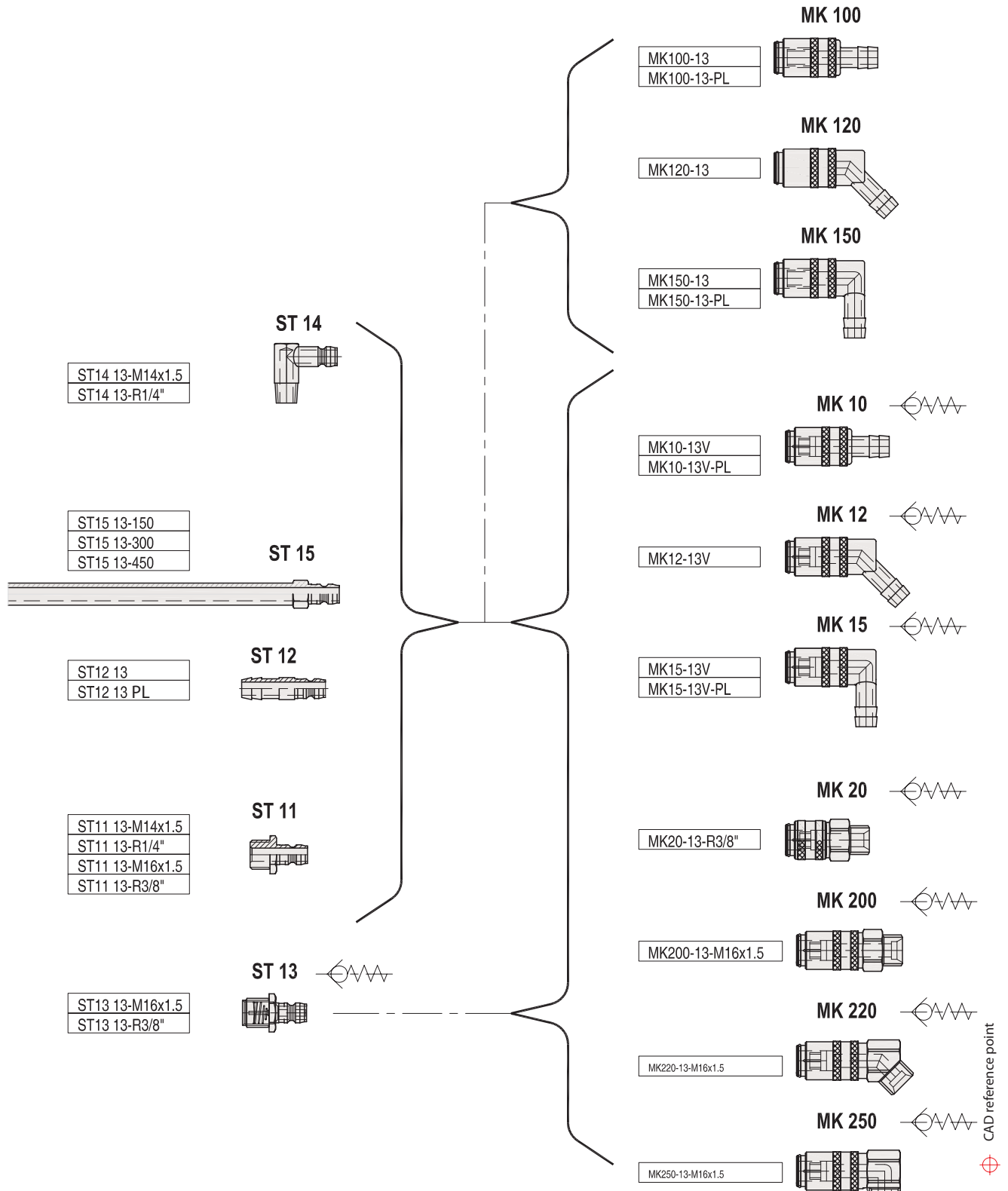


M18x1

Прочие компоненты



Проходное сечение
максимальный $\varnothing d = 9$



US 1700

US 1700 4


US 1600

US 1600 6

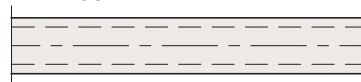

US 1650

US 1650 6


**GS 1090
VM 200**

GS 1090 13*

VM 200 13



Не для "Push-to-Lock"

PTLH

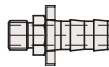
Для "Push-to-Lock"

ST 155

ST155 13-150 M16x1.5
ST155 13-300 M16x1.5


HN

HN M14x1.5 - PL
HN R1/4" - PL
HN R3/8" - PL
HN R1/2" - PL


ST 16

ST16 R1/2"
ST16 R3/4"


ST 17

ST17 M24x1.5 - M16x1,5
ST17 R1/2" - R3/8"



M18x1

Прочие компоненты

CAD reference point

