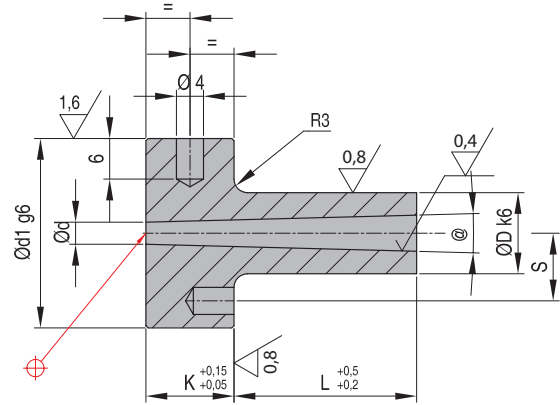


**Литниковые втулки**
**DHR 74 - DHR 75 - R0**

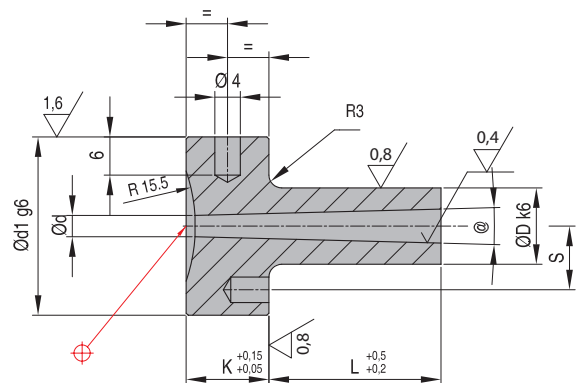
Материал: сталь 1.2826: ca 54 HRC


 Пример заказа (REF + D + L + d): **DHR74120222-5** (note: replace decimal point with dash)

REF	D	L								d	d1	K	S	@
		022	027	036	046	056	076	096	116					
DHR 74	12									2,5	28	13	11	2°
	12									3,5				
	18									3,0	38	18	15	
	18									4,0				
DHR 75	18									3,5	38	18	15	3°
	18									4,5				
	24									4,5	48	23	20	
	24									6,5				

**Литниковые втулки**
**R 076 - DHR 76 - DHR 77 - R15,5**

Материал: сталь 1.2826: ca 54 HRC


 Пример заказа (REF + D + L + d + 15): **R076120272-515** (note: replace decimal point with dash)

REF	D	L								d	d1	K	S	@
		022	027	036	046	056	076	096	116					
R 076	12									2,5	28	13	11	1°
										3,5				
	18									3,0	38	18	15	
									4,0					
DHR 76	12									2,5	28	13	11	2°
										3,5				
	18									3,0	38	18	15	
									4,0					
DHR 77	18									3,5	38	18	15	3°
										4,5				
	24									4,5	48	23	20	
									6,5					

CAD reference point