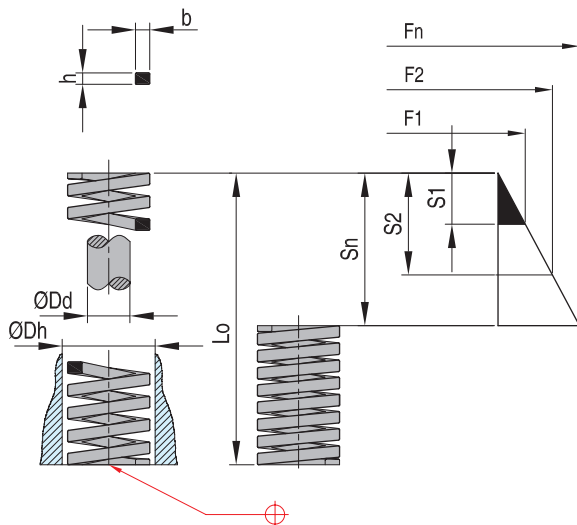


WZ8031G

Жёлтые пружины прямоугольного сечения ISO 10243

Мин. температура: -30 °C
Макс. температура: 120 °C

Материал: специальный сплав
Диапазон нагрузок: особо высокий
Важно: правильная начальная нагрузка обеспечивает максимальный срок эксплуатации пружины.
1 N = 0,102 кг(с)

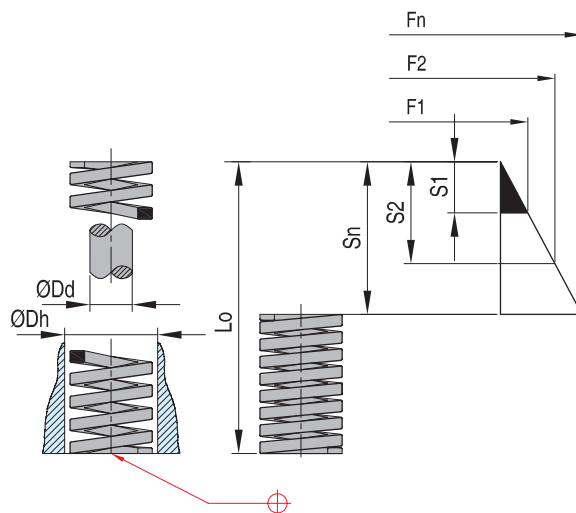


REF	Dh σ (mm)	Lo mm	Dd σ (mm)	b σ (mm)	h σ (mm)	Жесткость пружины		17%		20%		25%		D				
						R N/mm	S1 (mm)	F1 (N)	S2 (mm)	F2 (N)	Sn (mm)	Fn (N)	mm	N				
WZ8031E10025G	10,0	25	5,0	1,9	1,6	36,8	4,3	158	5,0	184	6,3	232	7,7	283				
WZ8031E10032G		32				27,9	5,4	151	6,4	179	8,0	223	10,6	296				
WZ8031E10038G		38				23,7	6,5	154	7,6	180	9,5	225	12,6	299				
WZ8031E10044G		44				19,2	7,5	144	8,8	169	11,0	211	13,8	265				
WZ8031E10051G		51				16,5	8,7	144	10,2	168	12,8	211	16,2	267				
WZ8031E10064G		64				13,2	10,9	144	12,8	169	16,0	211	20,4	269				
WZ8031E10076G		76				10,9	12,9	141	15,2	166	19,0	207	25,2	275				
WZ8031E10305G	305	2,6	51,9	135	61,0	159	76,3	198	110,8	288								
WZ8031E13025G	12,5	25	6,3	2,6	2,0	58,5	4,3	252	5,0	293	6,3	369	8,1	474				
WZ8031E13032G		32				43,9	5,4	237	6,4	281	8,0	351	9,9	435				
WZ8031E13038G		38				36,0	6,5	234	7,6	274	9,5	342	12,9	464				
WZ8031E13044G		44				30,3	7,5	227	8,8	267	11,0	333	14,1	427				
WZ8031E13051G		51				26,2	8,7	228	10,2	267	12,8	335	17,4	456				
WZ8031E13064G		64				21,2	10,9	231	12,8	271	16,0	339	21,0	445				
WZ8031E13076G		76				17,1	12,9	221	15,2	260	19,0	325	26,4	451				
WZ8031E13089G		89				14,5	15,1	219	17,8	258	22,3	323	31,5	457				
WZ8031E13102G		102				12,7	17,3	220	20,4	259	25,5	324	36,0	457				
WZ8031E13305G		305				4,3	51,9	223	61,0	262	76,3	328	111,3	479				
WZ8031E16025G	16,0	25	8,0	3,2	2,9	118,0	4,3	507	5,0	590	6,3	743	8,5	1003				
WZ8031E16032G		32				89,0	5,4	481	6,4	570	8,0	712	11,0	979				
WZ8031E16038G		38				72,1	6,5	469	7,6	548	9,5	685	13,2	952				
WZ8031E16044G		44				60,9	7,5	457	8,8	536	11,0	670	14,7	895				
WZ8031E16051G		51				52,3	8,7	455	10,2	533	12,8	669	17,7	926				
WZ8031E16064G		64				41,2	10,9	449	12,8	527	16,0	659	21,9	902				
WZ8031E16076G		76				34,1	12,9	440	15,2	518	19,0	648	27,8	948				
WZ8031E16089G		89				29,5	15,1	445	17,8	525	22,3	658	31,2	920				
WZ8031E16102G		102				25,6	17,3	443	20,4	522	25,5	653	37,9	970				
WZ8031E16115G		115				22,4	19,6	439	23,0	515	28,8	645	44,5	997				
WZ8031E16305G		305				8,4	51,9	436	61,0	512	76,3	641	113,5	953				
WZ8031E20025G		20,0				25	10,0	4,1	3,8	293,0	4,3	1260	5,0	1465	6,3	1846	6,9	2022
WZ8031E20032G						32				224,0	5,4	1210	6,4	1434	8,0	1792	9,4	2106
WZ8031E20038G						38				177,0	6,5	1151	7,6	1345	9,5	1682	12,0	2124
WZ8031E20044G	44		149,0	7,5	1118	8,8				1311	11,0	1639	13,5	2012				
WZ8031E20051G	51		128,0	8,7	1114	10,2				1306	12,8	1638	16,2	2074				
WZ8031E20064G	64		99,0	10,9	1079	12,8				1267	16,0	1584	21,2	2099				
WZ8031E20076G	76		81,7	12,9	1054	15,2				1242	19,0	1552	24,7	2018				
WZ8031E20089G	89		69,5	15,1	1049	17,8				1237	22,3	1550	28,8	2002				
WZ8031E20102G	102		60,6	17,3	1048	20,4				1236	25,5	1545	34,8	2109				
WZ8031E20115G	115		53,0	19,6	1039	23,0				1219	28,8	1526	39,0	2067				
WZ8031E20127G	127		47,5	21,6	1026	25,4				1207	31,8	1511	43,0	2043				
WZ8031E20139G	139		43,0	23,8	1023	28,0				1204	35,0	1505	45,3	1948				
WZ8031E20152G	152		39,0	25,8	1006	30,4				1186	38,0	1482	50,4	1966				
WZ8031E20305G	305		21,2	51,9	1100	61,0				1293	76,3	1618	103,5	2194				

CAD reference point

REF	Dh σ (mm)	Lo mm	Dd σ (mm)	b σ (mm)	h σ (mm)	Жесткость пружины		17%		20%		25%		D				
						R N/mm	S1 (mm)	F1 (N)	S2 (mm)	F2 (N)	Sn (mm)	Fn (N)	mm	N				
WZ8031E25025G	25,0	25	12,5	5,4	4,6	459,0	4,3	1974	5,0	2295	6,3	2892	7,3	3351				
WZ8031E25032G		32				374,4	5,4	2022	6,4	2396	8,0	2995	10,7	4006				
WZ8031E25038G		38				346,0	6,5	2249	7,6	2630	9,5	3287	12,0	4152				
WZ8031E25044G		44				244,0	7,5	1830	8,8	2147	11,0	2684	14,4	3514				
WZ8031E25051G		51				207,5	8,7	1805	10,2	2117	12,8	2656	17,4	3611				
WZ8031E25064G		64				161,0	10,9	1755	12,8	2061	16,0	2576	21,4	3445				
WZ8031E25076G		76				130,8	12,9	1687	15,2	1988	19,0	2485	26,9	3519				
WZ8031E25089G		89				110,5	15,1	1669	17,8	1967	22,3	2464	30,9	3414				
WZ8031E25102G		102				96,3	17,3	1666	20,4	1965	25,5	2456	36,7	3534				
WZ8031E25115G		115				85,7	19,6	1680	23,0	1971	28,8	2468	40,3	3454				
WZ8031E25127G		127				76,3	21,6	1648	25,4	1938	31,8	2426	45,1	3441				
WZ8031E25139G		139				68,9	23,8	1640	28,0	1929	35,0	2412	47,6	3280				
WZ8031E25152G		152				63,5	25,8	1638	30,4	1930	38,0	2413	53,5	3397				
WZ8031E25178G		178				53,9	30,3	1633	35,6	1919	44,5	2399	63,9	3444				
WZ8031E25203G		203				47,0	34,5	1622	40,6	1908	50,8	2388	70,2	3299				
WZ8031E25305G		305				30,9	51,9	1604	61,0	1885	76,3	2358	110,1	3402				
WZ8031E32038G		32,0				38	16,0	7,3	5,9	528,2	6,5	3433	7,6	4014	9,5	5018	11,4	6021
WZ8031E32044G						44				424,4	7,5	3183	8,8	3735	11,0	4668	13,7	5814
WZ8031E32051G						51				353,0	8,7	3071	10,2	3601	12,8	4518	15,6	5507
WZ8031E32064G						64				269,2	10,9	2934	12,8	3446	16,0	4307	20,0	5384
WZ8031E32076G	76		218,5	12,9	2819	15,2				3321	19,0	4152	24,4	5331				
WZ8031E32089G	89		180,3	15,1	2723	17,8				3209	22,3	4021	29,7	5355				
WZ8031E32102G	102		155,0	17,3	2682	20,4				3162	25,5	3953	35,1	5441				
WZ8031E32115G	115		140,0	19,6	2744	23,0				3220	28,8	4032	39,0	5460				
WZ8031E32127G	127		124,0	21,6	2678	25,4				3150	31,8	3943	42,8	5307				
WZ8031E32139G	139		112,3	23,8	2673	28,0				3144	35,0	3931	48,6	5458				
WZ8031E32152G	152		102,0	25,8	2632	30,4				3101	38,0	3876	52,4	5345				
WZ8031E32178G	178		88,2	30,3	2672	35,6				3140	44,5	3925	60,9	5371				
WZ8031E32203G	203		76,0	34,5	2622	40,6				3086	50,8	3861	69,2	5259				
WZ8031E32254G	254		60,8	43,2	2627	50,8				3089	63,5	3861	88,1	5356				
WZ8031E32305G	305		49,0	51,9	2543	61,0				2989	76,3	3739	104,2	5106				
WZ8031E40051G	40,0		51	20,0	8,4	7,5				628,0	8,7	5464	10,2	6406	12,8	8038	15,0	9420
WZ8031E40064G			64							487,0	10,9	5308	12,8	6234	16,0	7792	19,5	9497
WZ8031E40076G			76							379,0	12,9	4889	15,2	5761	19,0	7201	23,3	8831
WZ8031E40089G			89							321,0	15,1	4847	17,8	5714	22,3	7158	26,7	8571
WZ8031E40102G			102							281,0	17,3	4861	20,4	5732	25,5	7166	33,8	9498
WZ8031E40115G		115	245,0				19,6	4802	23,0	5635	28,8	7056	36,2	8869				
WZ8031E40127G		127	221,0				21,6	4774	25,4	5613	31,8	7028	40,7	8995				
WZ8031E40139G		139	190,0				23,8	4522	28,0	5320	35,0	6650	44,5	8455				
WZ8031E40152G		152	168,0				25,8	4334	30,4	5107	38,0	6384	49,6	8333				
WZ8031E40178G		178	146,0				30,3	4424	35,6	5198	44,5	6497	59,9	8745				
WZ8031E40203G		203	132,0				34,5	4554	40,6	5359	50,8	6706	67,1	8857				
WZ8031E40254G		254	107,0				43,2	4622	50,8	5436	63,5	6795	86,3	9234				
WZ8031E40305G		305	87,8				51,9	4557	61,0	5356	76,3	6699	103,6	9096				
WZ8031E50064G		50,0	64				25,0	11,5	9,0	709,0	10,9	7728	12,8	9075	16,0	11344	19,3	13684
WZ8031E50076G			76							572,0	12,9	7379	15,2	8694	19,0	10868	24,2	13842
WZ8031E50089G			89							475,0	15,1	7173	17,8	8455	22,3	10593	28,0	13300
WZ8031E50102G			102							405,0	17,3	7007	20,4	8262	25,5	10328	33,5	13568
WZ8031E50115G			115							352,0	19,6	6899	23,0	8096	28,8	10138	38,6	13587
WZ8031E50127G			127							316,0	21,6	6826	25,4	8026	31,8	10049	41,4	13082
WZ8031E50139G			139							274,0	23,8	6521	28,0	7672	35,0	9590	47,3	12960
WZ8031E50152G	152		239,0	25,8	6166	30,4				7266	38,0	9082	50,2	11998				
WZ8031E50178G	178		215,0	30,3	6515	35,6				7654	44,5	9568	61,1	13137				
WZ8031E50203G	203		187,0	34,5	6452	40,6				7592	50,8	9500	67,7	12660				
WZ8031E50254G	254		153,0	43,2	6610	50,8				7772	63,5	9716	87,0	13311				
WZ8031E50305G	305		127,0	51,9	6591	61,0				7747	76,3	9690	103,4	13132				
WZ8031E63076G	63,0		76	38,0	11,6	14,9				952,0	12,9	12280	15,2	14470	*	*	15,5	14756
WZ8031E63089G			89							819,0	15,1	12360	17,8	14580	*	*	20,0	19040
WZ8031E63102G			102							700,0	17,3	12110	20,4	14280	25,5	17850	30,7	21449
WZ8031E63115G			115							620,0	19,6	12152	23,0	14260	28,8	17860	34,9	21640
WZ8031E63127G			127							565,0	21,6	12204	25,4	14351	31,8	17967	38,0	21470
WZ8031E63152G			152							458,0	25,8	11816	30,4	13923	38,0	17404	47,2	21618
WZ8031E63178G			178							384,0	30,3	11635	35,6	13670	44,5	17088	55,8	21427
WZ8031E63203G			203							337,0	34,5	11627	40,6	13682	50,8	17120	64,8	21838
WZ8031E63254G		254	263,0				43,2	11362	50,8	13360	63,5	16701	86,7	22802				
WZ8031E63305G		305	218				51,9	11314	61,0	13298	76,3	16633	105,7	23043				





D_h	диаметр отверстия в мм
D_d	свободная длина в мм
L_o	свободная длина в мм
R	жёсткость
F_n	макс. нагрузка в Н макс. свободной длины L_o
S_n	длина отклонения в мм макс. свободной длины L_o
F_1	нагрузка в Н для длительный срок
S_1	длина отклонения в мм для длительного срока службы
F_2	нагрузка в Н для средний срок службы
S_2	длина отклонения в мм для среднего срока службы

Допуски для свободных длин L_o

L_o мм $\pm 3\%$	L_o мм $\pm 2,5\%$	L_o мм $\pm 2\%$
25	76	127
32	89	139
38	102	152
44	115	178
51		203
64		254
		305